

Reparaturanleitung | Repair instruction

Ersatzteilsatz Spare Parts Kit

Serie 521/522/322

R414008282-RAW-001-AB/02.2016,
 Replaces: 18.02.2016, DE/EN

The data specified above only serve to describe the product. No statements concerning a certain condition or suitability for a certain application can be derived from our information. The given information does not release the user from the obligation of own judgement and verification. It must be remembered that our products are subject to a natural process of wear and aging.

An example configuration is depicted on the title page. The delivered product may thus vary from that in the illustration.

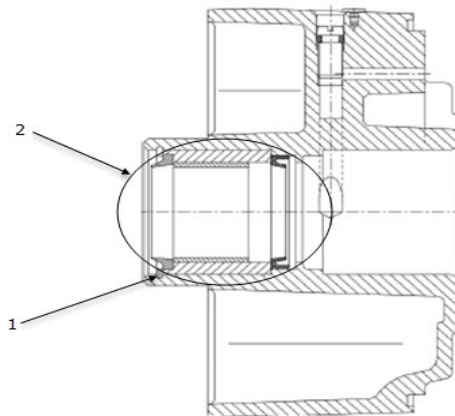
Translation of the original operating instructions. The original operating instructions were created in the German language.

R414008282-RAW-001-AB/02.2016
 Subject to modifications. © All rights reserved by AVENTICS GmbH, even and especially in cases of proprietary rights applications. It may not be reproduced or given to third parties without its consent.

Pos. / No.	Inhalt von Ersatzteilsatz R413... Content of seal kit R413...	St. / Pcs.
1	Topfmanschette / cup seal	2
2	Buchse / bushing	1
3	O-Ring / O-ring	2
4	Dichtung / seal	2
5	Topfmanschette / cup seal	1
6	Reparaturanleitung / repair instructions	1
7		
8		
zusätzlich/ additional	Schmierfett / Grease	1

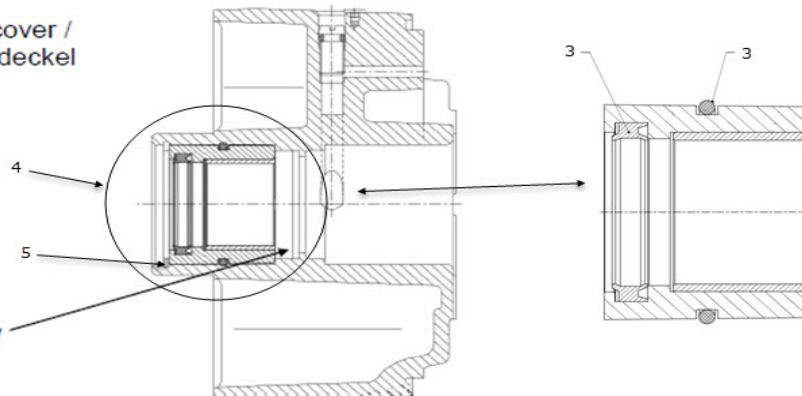
Repair remark | Reparaturhinweis Series/ Serien 521/522/322 LF+HT

Old front end cover /
 Alter Zylinderdeckel



Repaired front end cover /
 Reparierter Zylinderdeckel

grooved ring removed /
 Nutring entfernt



1 Zu Ihrer Sicherheit

ACHTUNG

Lesen Sie vor Montagearbeiten diese Anleitung gründlich und vollständig und befolgen Sie die gegebenen Hinweise.

Beachten Sie auch die Anleitungen der übrigen Anlagen Komponenten. In dieser Anleitung stehen Warnhinweise vor einer Handlungsanweisung, bei der die Gefahr von Personen- oder Sachschäden besteht. Die beschriebenen Maßnahmen zur Gefahrenabwehr müssen eingehalten werden.

Qualifikation des Personals

Montage, Demontage, Inbetriebnahme und Bedienung erfordern grundlegende mechanische, elektrische und pneumatische Kenntnisse. Um die Betriebssicherheit zu gewährleisten, dürfen diese Tätigkeiten daher nur von einer entsprechenden Fachkraft oder einer unterwiesenen Person unter Leitung einer Fachkraft durchgeführt werden. Eine Fachkraft ist, wer aufgrund seiner fachlichen Ausbildung, seiner Kenntnisse und Erfahrungen sowie seiner Kenntnisse der einschlägigen Bestimmungen die ihm übertragenen Arbeiten beurteilen, mögliche Gefahren erkennen und geeignete Sicherheitsmaßnahmen treffen kann. Eine Fachkraft muss die einschlägigen fachspezifischen Regeln einhalten. Wenn diese Information nicht beachtet wird, kann das zu Verschlechterungen im Betriebsablauf führen.

Bei der Montage beachten

- Schalten Sie immer den relevanten Anlagenteil drucklos und spannungsfrei, bevor Sie das Produkt montieren bzw. Stecker anschließen oder ziehen.
- Sichern Sie den Anlagenteil gegen Wiedereinschalten.
- Hängen Sie während der Montage Warnschilder an die Hauptschalter, die vor dem Wiedereinschalten warnen.

! WARNUNG

Verletzungsgefahr durch Montage unter Druck!

Wenn Sie den Druck vor Montagebeginn nicht abschalten, können Sie sich verletzen und das Gerät oder Anlagenteile beschädigen.

- Schalten Sie den relevanten Anlagenteil drucklos, und spannungsfrei bevor Sie das Produkt montieren.

! VORSICHT

Beschädigung der Gewinde!

Die Gewinde der Schrauben, Gewindebohrungen etc. können beschädigt oder zerstört werden.

- Benutzen Sie bei zur Montage ausschließlich einen Drehmomentschlüssel.

i Montagehinweis:

Benutzen Sie zur Demontage der Dichtungen ausschließlich ein stumpfes Werkzeug.

2 Montageanweisung

1. Lösen Sie die Schrauben.
2. Ziehen Sie den Zylinderdeckel vom Zylinder.
3. Lösen Sie den Sicherungsring (1).
4. Entfernen Sie vorsichtig Abstreifer, Buchse, Lippenring und Nutring (2).
5. Reinigen Sie den Deckel und legen diesen auf eine saubere Unterlage.
6. Vergewissern Sie sich das der Nutring entfernt ist!
7. Fetten Sie die neue Stangendichtung und O-Ring mit dem mitgelieferten Fett ein(3).
8. Pressen Sie die neue Buchse in den Zylinderdeckel ein (4).
9. Setzen Sie den Sicherungsring in den Zylinderdeckel ein (5).
10. Montieren Sie vorsichtig den Deckel wieder auf Ihren Zylinder und befestigen diesen mit den Schrauben.

1 FOR YOUR SAFETY!

ATTENTION

Read these instructions completely before beginning of assembly.

Also follow the instructions for the other system components. In this manual, there are safety instructions before steps taken points to, whenever there is a danger of personal injury or damage to the equipment. The measures described to avoid these hazards must be observed.

Personnel Qualifications

Assembly, commissioning and operation, disassembly, service (including maintenance and repair) require basic mechanical, electrical and pneumatic knowledge, as well as knowledge of the appropriate technical terms. In order to ensure operating safety, these activities may therefore only be carried out by qualified technical personnel or an instructed person under the direction and supervision of qualified personnel. Qualified personnel are those who can recognize possible hazards and institute the appropriate safety measures due to their professional training, knowledge, and experience, as well as their understanding of the relevant conditions pertaining to the work to be done. Qualified personnel must observe the rules relevant to the subject area.

The following must be observed during assembly

- Make sure the relevant system component is not under pressure or voltage before disassembling or reassemble the unit when connecting or disconnecting any hoses or connectors.
- Ensure the system cannot be switched on accidentally.
- Hang signs on the main switch that warn workers against switching the system on.

! WARNUNG

Risk of injuries when assembling under pressure!

If you do not switch off the pressure before assembling the product, you may get injured or the device or system components may be damaged.

- Always depressurize the relevant system component before disassembling / assembling the product.

! CAUTION

Check the threads for damage!

The threads could be damage during assembly.

- Ensure that mounting screws only have been tightened with a torque spanner.

i Installation Note:

Use for removing the seals only a blunt tool.

2 Assembly instruction

1. Loosen the screws.
2. Pull the cylinder cover on the cylinder.
3. Loosen the retaining rings (1).
4. Carefully remove stripper, female, lip ring and lip seal (2).
5. Clean the cover and place it on a clean surface.
6. Ensure is located that the grooved ring!
7. Grease the new rod seal and O-ring with the supplied grease (3).
8. Press in the bearing in the cylinder cover (4).
9. Put the snap ring in the cylinder cover (5).
10. Assemble the lid carefully on your cylinder and fasten it again with the screws.