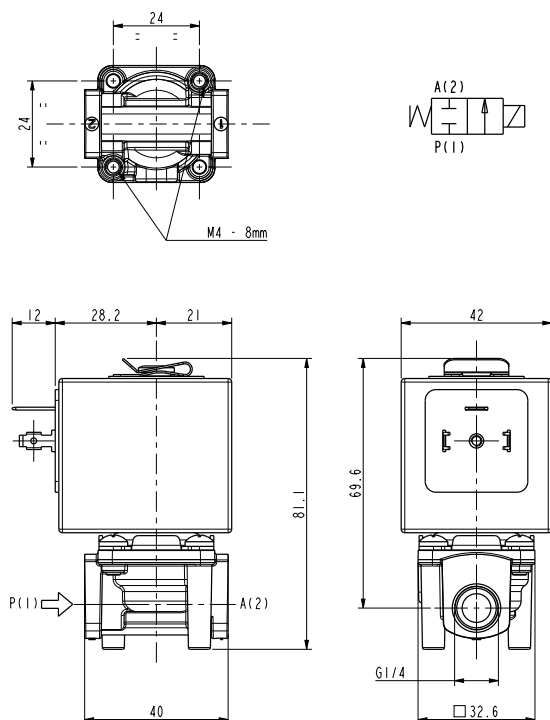


# ASCO™ ELETTROVALVOLA

## 2/2 NORMALMENTE CHIUSA – AZIONE DIRETTA - G1/4

**SERIE**  
**L139**



### Caratteristiche Generali

Elettrovalvola ad azione diretta.

Adatta per l'intercettazione di fluidi liquidi e gassosi (verificare la compatibilità del fluido con i materiali con cui viene a contatto).

### Caratteristiche Tecniche

Pressione massima ammissibile (PS)	20 bar
Tempo di apertura	~30ms
Tempo di chiusura	~30ms
Temperatura fluido	-10°C +90°C (NBR) 0°C +130°C (FPM)
Viscosità massima	5°E (~37 cStokes o mm <sup>2</sup> /s)

### Materiali a Contatto Con il Fluido

Corpo	Ottone
Tenuta	NBR o FPM
Componenti interni	Acciaio inox
Sede	Ottone
Tubo guida	Acciaio inox
Anello di sfasamento magnetico	Rame

### Elettromagnete

Servizio continuo	ED 100%	
Materiale di inglobamento	PET (polietilene tereftalato) caricato vetro	
Classe isolamento	F (140°C) a richiesta cl.H (165°C) - UL	
Temperatura ambiente	-10°C +60°C	
Conessioni elettriche	DIN 46340 - Connettore 3 poli (EN175301-803)	
Grado di protezione	IP 65 (EN 60529) con connettore	
Tensioni	c.c.	12-24V (+10% -5%)
	c.a.	24V/50Hz - 110V/50Hz (120V/60Hz) - 230V/50Hz (+10% -15%)
		(Altre tensioni e frequenze a richiesta e per quantità)

Attacchi ISO 228	Ø Int. (mm)	Ap min	Pressione differenziale (bar)				Kv (m <sup>3</sup> /h)	Serie e tipo		Assorbimento			Organi di tenuta	Note	Peso (kg)
			Ap max					Valvola	Elettromagnete	c.a. (VA)		c.c. (W)			
			Gas		Liquidi					Spunto	Esercizio				
c.a.	c.c.	c.a.	c.c.												
G 1/4	4,5	0	8	4	8	4	0,50	L139B08	Z130A	44	24.	13	NBR	-	0,500
			L139V08												
	3,5		1,5	3,5	1,5	0,70	L139B08	NBR							
	L139V08		FPM												

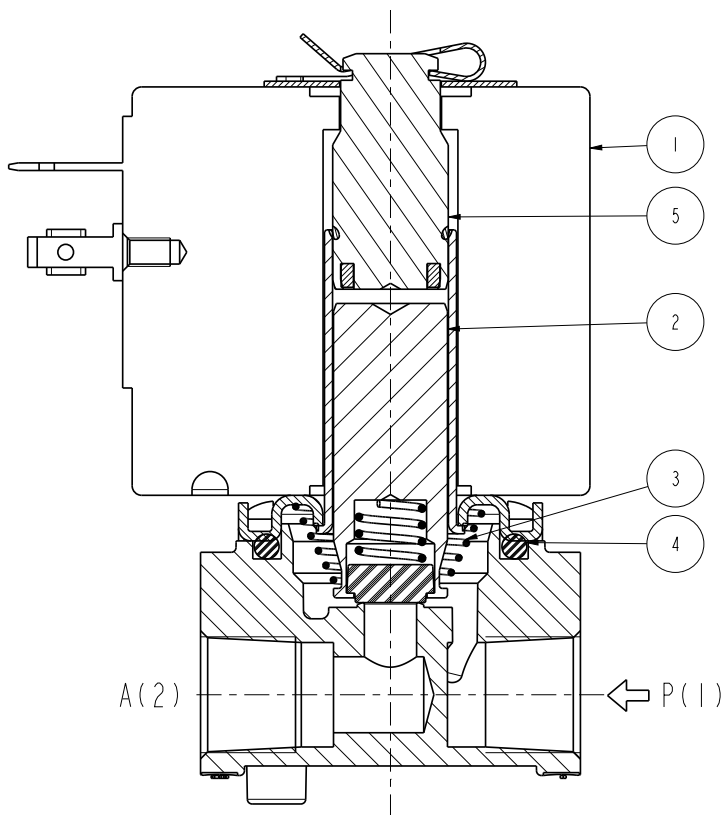
### Note

- Tenuta : NBR = Elastomero nitril-butilico FPM = Elastomero fluorocarbonico
- 1 - Modello disponibile a richiesta e per quantità.

**SERIE  
L139**

**ASCO™ ELETTROVALVOLA**  
2/2 NORMALMENTE CHIUSA – AZIONE DIRETTA - G1/4

**Parti di Ricambio**



Descrizione Kit	Modello	Codice kit	Formato da:
Kit gruppo nucleo	L139B08	G2877301	Gruppo nucleo (completo di molla rinvio nucleo) pos. 2 OR gruppo guida pos. 4
	L139V08	G2877302	
Kit molla rinvio nucleo		G2867301	N.10 Molle rinvio nucleo pos. 3
Kit gruppo guida		G31523	Gruppo guida pos. 5 Clip elettromagnete
Elettromagnete		Z130A	Elettromagnete pos. 1

**Installazione**

- L'elettrovalvola può essere montata in qualunque posizione, preferibilmente con l'elettromagnete verticale rivolto verso l'alto.

I DATI RIPORTATI HANNO VALIDITA' ALLA DATA DI EMISSIONE. EVENTUALI AGGIORNAMENTI SONO DISPONIBILI A RICHIESTA