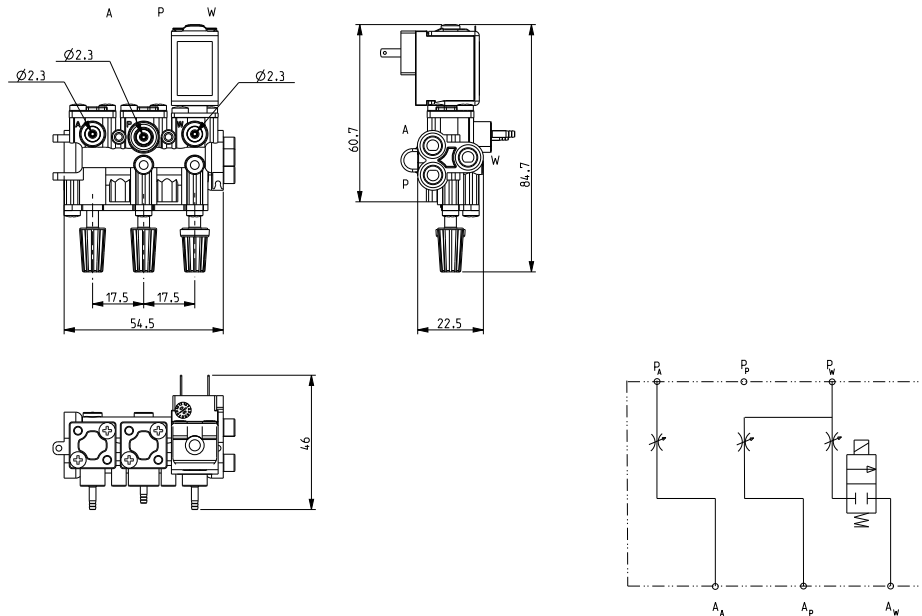


# ASCO™ GRUPPO MANIFOLD CON 1 MICROATTUATORE

## 2/2NC - DRY - AZIONE DIRETTA (W)

**SERIE**  
**V625-D03**



### Caratteristiche Generali

Gruppo manifold con 1 microattuatore 2/2NC a separazione totale (W) ad azione diretta, un canale acqua (P) e un canale aria (A). Esecuzione compatta e versatile, progettata per riuniti odontoiatrici.

Dotata di 3 regolatori di portata; il sistema modulare consente l'utilizzo singolo o in batteria (massimo 4 gruppi); il manifold è fornito completo di 3 OR di tenuta e di spina di collegamento.

Kit gruppo testate (alimentazione e chiusura) disponibile separatamente (vedere dettagli sul retro).

Adatta per intercettazione di fluidi liquidi (W-P) e gassosi (A) (verificare la compatibilità del fluido con i materiali con cui viene a contatto).

Caratteristiche Tecniche	
Pressione massima ammissibile (PS)	8 bar
Tempo di apertura	da ~5ms a ~10ms
Tempo di chiusura	da ~5ms a ~10ms
Temperatura fluido	-10°C +90°C
Viscosità massima	3°E (22 cStokes o mm <sup>2</sup> /s)

Materiali a Contatto Con il Fluido	
Corpo manifold e sedi	POM
Tenuta	EPDM (mescola certificata WRAS/KTW)
Componenti interni	PA66
Attacchi	Ottone

Elettromagnete	
Servizio continuo	ED 100%
Materiale di inglobamento	PA (poliammide) caricato vetro
Classe isolamento	F (155°C)
Temperatura ambiente	-10°C +60°C
Connessioni elettriche	DIN 46340 con micro connettore
Grado di protezione	IP65 (EN 60529) con micro connettore
Tensioni	c.c. 12-24V (+10% -5%) (Altre tensioni a richiesta e per quantità)

Attacchi ◆	Ø Int. (mm)	Pressione differenziale (bar)				Kv (m <sup>3</sup> /h)	Serie e tipo			Assorbimento c.c. (W)	Organi di tenuta	Note	Peso (kg) ◆
		Δp min	Δp max		3		Manifold	Attuatore	Elettromagnete				
			c.a.	c.c.						c.a.	c.c.		
Portogomma	1.5	0	-	-	-	0,03	V625D03	W	ZE30A	4	EPDM	-	0,075

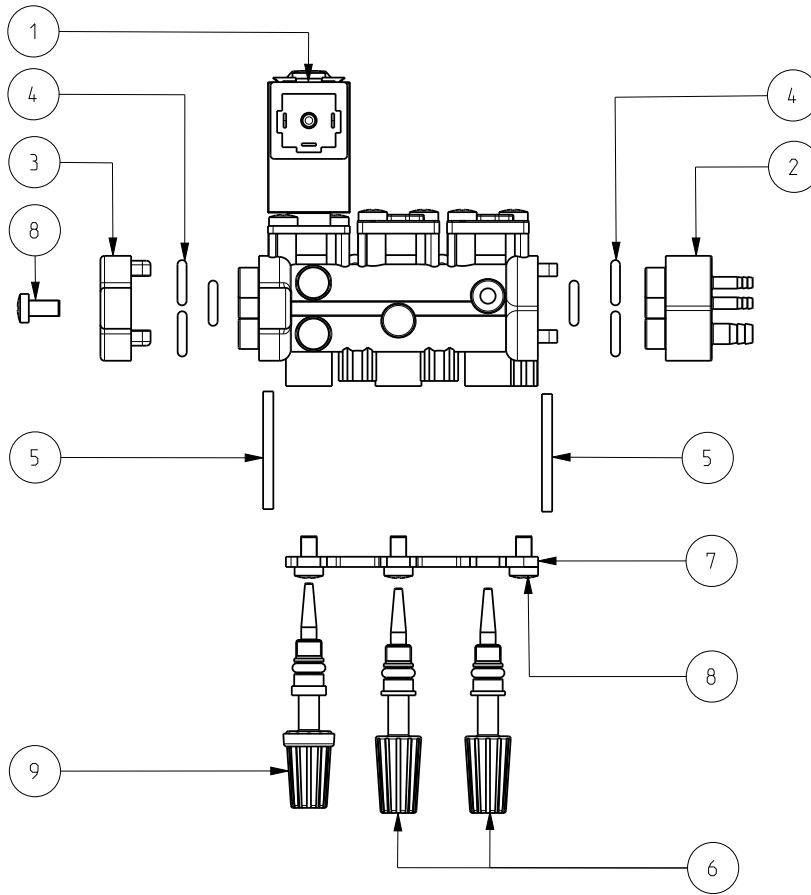
### Note

- Tenuta : EPDM = Elastomero etil-propilenico (mescola certificata WRAS/KTW)
- ◆ Caratteristiche relative al manifold completo di testate di alimentazione e chiusura.

**SERIE**  
**V625-D03**

**ASCO™ GRUPPO MANIFOLD CON 1**  
**MICROATTUATORE**  
2/2NC - DRY - AZIONE DIRETTA (W)

**Parti di Ricambio**



Descrizione Kit	Codice kit	Formato da:
Kit gruppo testate	G3144801	Testata alimentazione pos. 2 Testata chiusura pos. 3 N. 1 vite pos. 8 N. 3 o-ring pos. 4 Spina pos. 5
Kit ricambi o-ring	GU2446000006	N. 6 o-ring pos. 4
Ki spina	G3145001	N. 10 spine pos. 5
Kit regolatore aria	430009001R	1 gruppo regolatore con manopola pos. 6
Kit regolatore acqua	505265001R	1 gruppo regolatore con manopola pos. 9
Kit piastrina	G3144901	Piastrina pos. 7 N. 3 viti pos. 8
Elettromagnete	ZE30A	Elettromagnete pos.1

**Installazione**

- Il gruppo manifold può essere montato in qualunque posizione, preferibilmente con gli elettromagneti verticali rivolti verso l'alto.

I DATI RIPORTATI HANNO VALIDITÀ ALLA DATA DI EMISSIONE. EVENTUALI AGGIORNAMENTI SONO DISPONIBILI A RICHIESTA