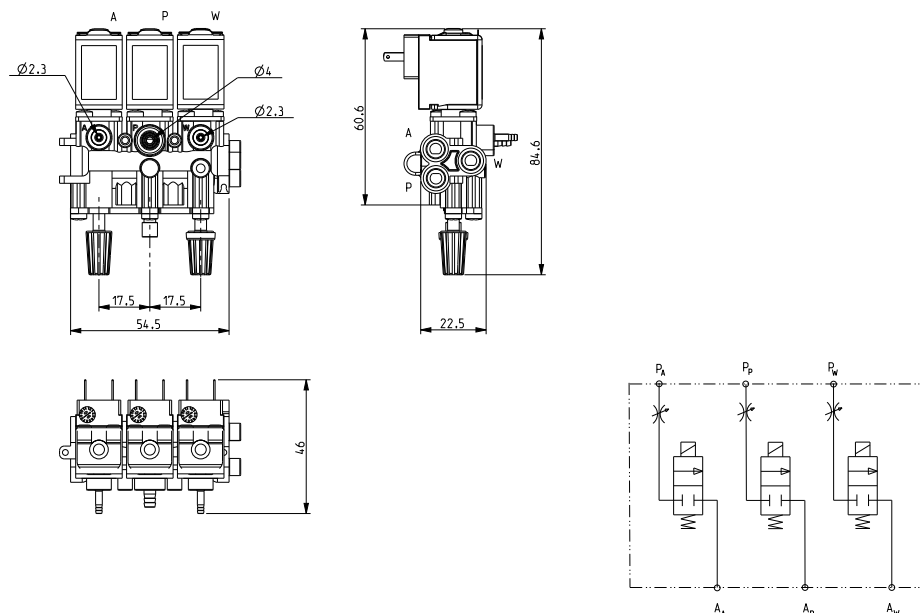


ASCO™ GRUPPO MANIFOLD CON 3 MICROATTUATORI

N°2: 2/2NC – AZIONE DIRETTA (A-P)
N°1: 2/2NC - DRY – AZIONE DIRETTA (W)

SERIE
V625-D01



Caratteristiche Generali

Gruppo manifold con 2 microattuatori 2/2NC (A-P) e 1 microattuatore 2/2NC a separazione totale (W); tutti ad azione diretta. Esecuzione compatta e versatile, progettata per riuniti odontoiatrici; dotata di 3 regolatori di portata.

Il sistema modulare consente l'utilizzo singolo o in batteria (massimo 4 gruppi); il manifold è fornito completo di 3 OR di tenuta e di spina di collegamento.

Kit gruppo testate (alimentazione e chiusura) disponibile separatamente (vedere dettagli sul retro).

Adatta per intercettazione di fluidi liquidi (W) e gassosi (A-P) (verificare la compatibilità del fluido con i materiali con cui viene a contatto).

Caratteristiche Tecniche

Pressione massima ammissibile (PS)	8 bar
Tempo di apertura	da ~ 5ms a ~ 10ms
Tempo di chiusura	da ~ 5ms a ~ 10ms
Temperatura fluido	-10°C +90°C
Viscosità massima	3°E (22 cStokes o mm ² /s)

Materiali a Contatto Con il Fluido

Corpo manifold e sedi	POM
Tenuta	EPDM (mescola certificata WRAS/KTW)
Componenti interni	Acciaio inox – PA66
Tubo guida	Acciaio inox
Attacchi	Ottone

Elettromagnete

Servizio continuo	ED 100%
Materiale di inglobamento	PA (poliammide) caricato vetro
Classe isolamento	F (155°C)
Temperatura ambiente	-10°C +60°C
Connessioni elettriche	DIN 46340 con micro-connettore
Grado di protezione	IP 65 (EN 60529) con micro-connettore
Tensioni	c.c. 12-24V (+10% -5%) (Altre tensioni a richiesta e per quantità)

Attacchi ◆	Ø Int. (mm)	Pressione differenziale (bar)				Kv (m ³ /h) ▲	Serie e tipo			Assorbimento ■ c.c. (W)	Organi di tenuta	Note	Peso (kg) ◆
		Δp min	Δp max		Manifold		Attuatore	Elettromagnete					
			Gas	Liquidi									
Portagomma	1,6	0	c.a.	c.c.	c.a.	c.c.	V625D01	A	ZE30A	4	EPDM	-	0,15
	1,8		-	6	-	-							
	1,5		-	-	-	3							

Note

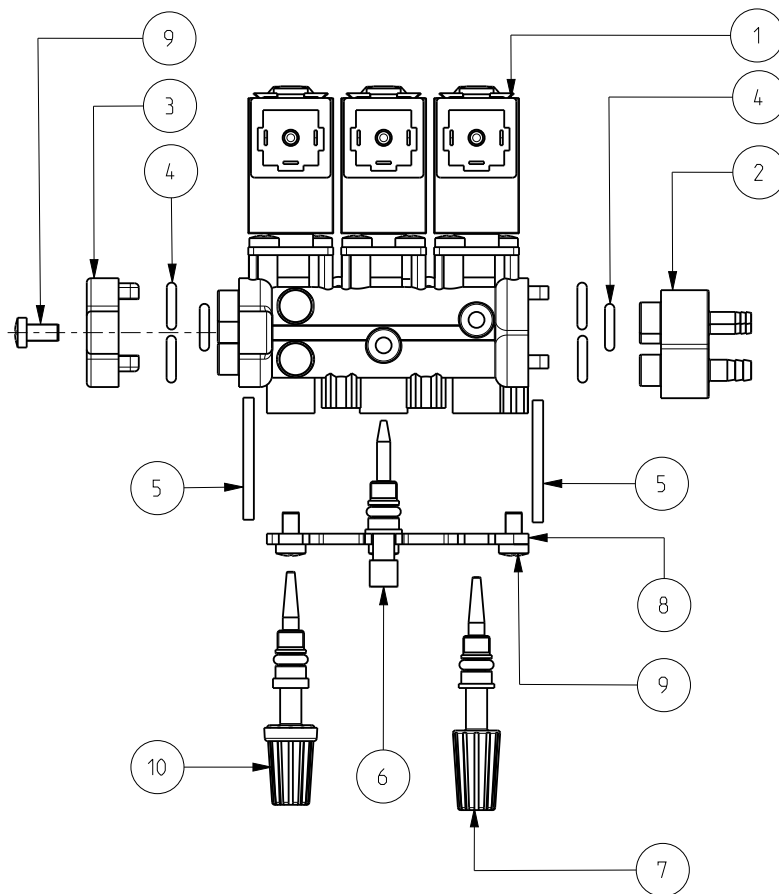
- ◆ Tenuta : EPDM = Elastomero etil-propilenico (mescola omologata WRAS/KTW)
- ◆ Caratteristiche relative al manifold completo di testate di alimentazione e chiusura.
- ▲ Valore relativo ad ogni singolo attuatore
- Assorbimento di un singolo elettromagnete

SERIE
V625-D01

ASCO™ GRUPPO MANIFOLD CON 3 MICROATTUATORI

N°2: 2/2NC – AZIONE DIRETTA (A-P)
N°1: 2/2NC - DRY – AZIONE DIRETTA (W)

Parti di Ricambio



Descrizione Kit	Codice kit	Formato da:
Kit gruppo testate	G3144801	Testata alimentazione pos. 2 Testata chiusura pos. 3 N.1 vite pos. 9 N. 3 o-ring pos. 4 Spina pos. 5
Kit ricambi o-ring	GU2446000006	N. 6 o-ring pos. 4
Ki spinat	G3145001	N. 10 spine pos. 5
Kit regolatore canale motore	429664001R	1 gruppo regolatore taglio cacciavite pos. 6
Kit regolatore aria	430009001R	1 gruppo regolatore con manopola pos. 7
Kit regolatore acqua	505265001R	1 gruppo regolatore con manopola pos. 10
Kit piastrina	G3144901	Piastrina pos. 8 N. 3 viti pos. 9
Elettromagnete	ZE30A	Elettromagnete pos.1

Installazione

- Il gruppo manifold può essere montato in qualunque posizione, preferibilmente con gli elettromagneti verticali rivolti verso l'alto.

I DATI RIPORTATI HANNO VALIDITA' ALLA DATA DI EMISSIONE. EVENTUALI AGGIORNAMENTI SONO DISPONIBILI A RICHIESTA