

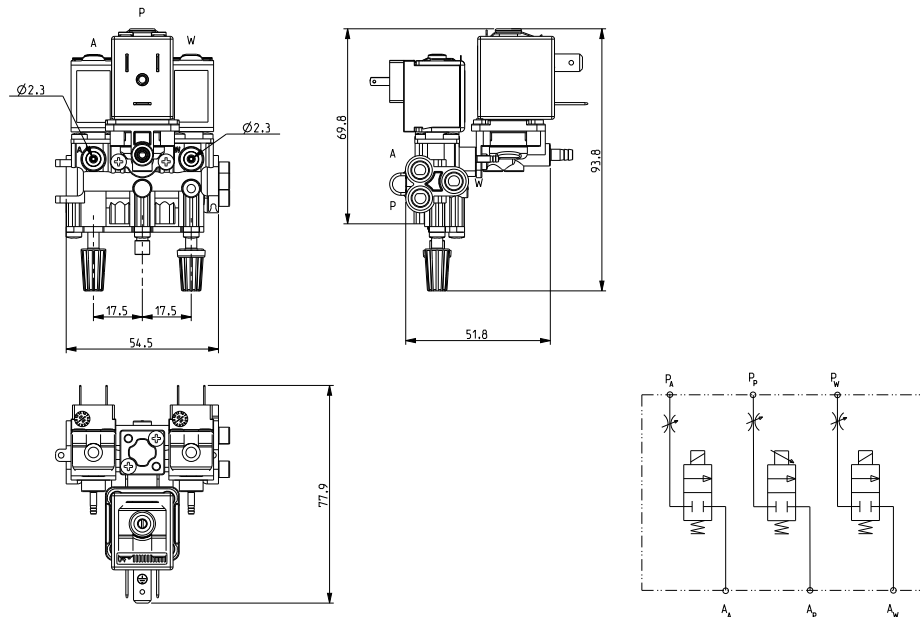
ASCO™ GRUPPO MANIFOLD CON:

N°1: MICROATTUATORE 2/2NC – AZIONE DIRETTA (A)

N°1: VALVOLA 2 VIE NC – PROPORZIONALE – AZIONE DIRETTA (P)

N°1: MICROATTUATORE 2/2NC - DRY – AZIONE DIRETTA (W)

SERIE
V625-D02



Caratteristiche Generali

Gruppo manifold con 1 microattuatore 2/2NC (A), 1 microattuatore 2/2NC a separazione totale (W) e 1 valvola 2 vie NC proporzionale (P); tutti ad azione diretta.

Esecuzione compatta e versatile, progettata per riuniti odontoiatrici; dotata di 3 regolatori di portata. Il sistema modulare consente l'utilizzo singolo o in batteria (massimo 4 gruppi); il manifold è fornito completo di 3 OR di tenuta e di spina di collegamento.

Kit gruppo testate (alimentazione e chiusura) disponibile separatamente (vedere dettagli sul retro).

Adatta per intercettazione di fluidi liquidi (W) e gassosi (A-P) (verificare la compatibilità del fluido con i materiali con cui viene a contatto).

| Caratteristiche Tecniche | |
|------------------------------------|---------------------------------------|
| Pressione massima ammissibile (PS) | 8 bar |
| Tempo di apertura | da ~5ms a ~10ms (A - W) |
| Tempo di chiusura | da ~5ms a ~10ms (A - W) |
| Temperatura fluido | -10°C +90°C |
| Viscosità massima | 3°E (22 cStokes o mm ² /s) |

| Materiali a Contatto Con il Fluido | |
|------------------------------------|-------------------------------------|
| Corpo manifold e sedi | POM |
| Tenuta | EPDM (mescola certificata WRAS/KTW) |
| Componenti interni | Acciaio inox – PA66 |
| Tubo guida | Acciaio inox |
| Attacchi | Ottone |

| Elettromagnete | | ZB10A | ZE30A |
|---------------------------|--|--|---|
| Servizio continuo | | ED 100% | |
| Materiale di inglobamento | | PA (poliammide) caricato vetro | |
| Classe isolamento | | F (155°C) | |
| Temperatura ambiente | | -10°C +60°C | |
| Conessioni elettriche | | DIN 46340 Connettore 3 poli | DIN 46340 con micro connettore |
| Grado di protezione | | IP65 (EN60529) con Connettore | IP65 (EN 60529) con micro connettore |
| Tensioni | | c.c. 12-24V (+10% -5%) Valvola proporzionale (P): 70 ÷ 220 mA (24V) | |

| Attacchi | Ø Int. (mm) | Pressione differenziale (bar) | | | | Kv (m ³ /h) ▲ | Serie e tipo | | | Assorbimento c.c. (W) | Organi di tenuta | Note | Peso (kg) | |
|------------|-------------|-------------------------------|--------|------|-----|--------------------------|--------------|----------|-----------|-----------------------|------------------|------|-----------|----------------|
| | | Δp min | Δp max | | Gas | | Liquidi | Manifold | Attuatore | | | | | Elettromagnete |
| | | | c.a. | c.c. | | | | | | | | | | |
| Portogomma | 1,6 | 0 | - | 6 | - | - | V625D02 | A | ZE30A | 4 | EPDM | - | 0,21 | |
| | 1,6 | | - | 6 | - | - | | | | | | | | |
| | 1,5 | | - | - | - | 3 | | | | | | | | 0,03 |

Note

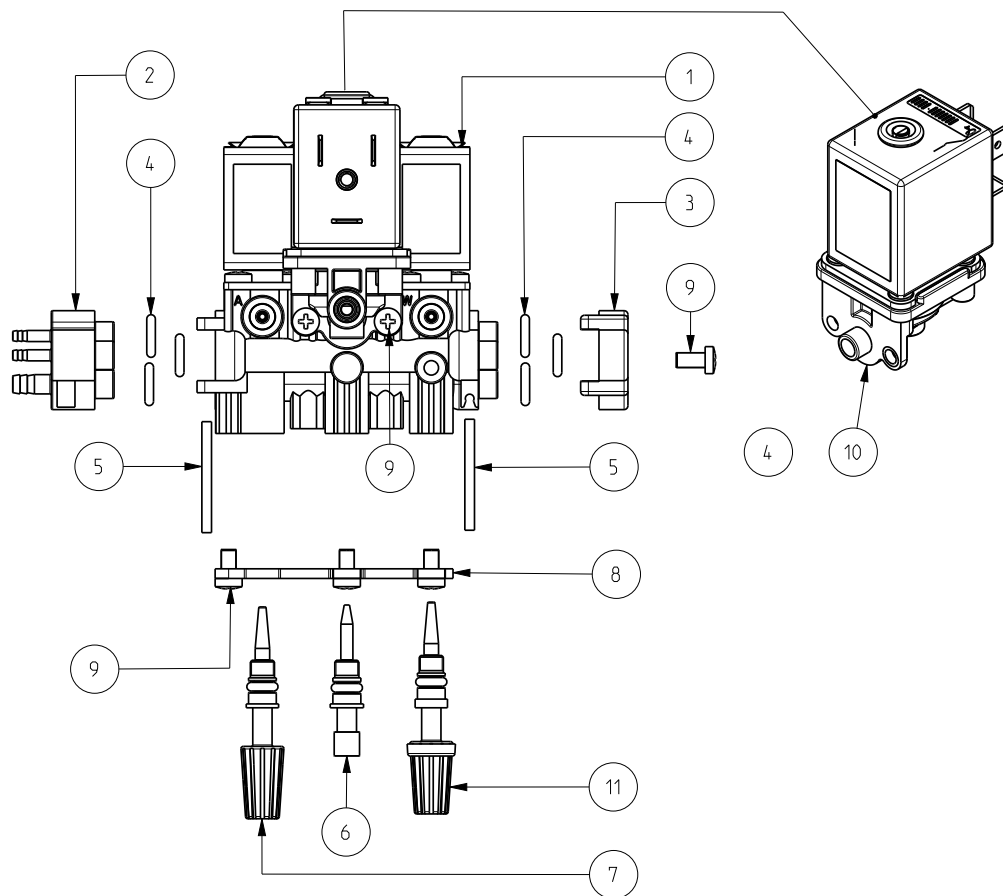
- Tenuta : EPDM = Elastomero etil-propilenico (mescola omologata WRAS/KTW)
- ◆ Caratteristiche relative al manifold completo di testate di alimentazione e chiusura.
- ▲ Valore relativo ad ogni singolo attuatore
- Alla piena apertura dell'attuatore la portata d'aria è di 3.900 nl/h con Δp=6bar
- Assorbimento di un singolo elettromagnete

SERIE
V625-D02

ASCO™ GRUPPO MANIFOLD CON:

N°1: MICROATTUATORE 2/2NC – AZIONE DIRETTA (A)
N°1: VALVOLA 2 VIE NC – PROPORZIONALE – AZIONE DIRETTA (P)
N°1: MICROATTUATORE 2/2NC - DRY – AZIONE DIRETTA (W)

Parti di Ricambio



| Descrizione Kit | Codice kit | Formato da: |
|------------------------------|----------------|---|
| Kit gruppo testate | G3144801 | Testata alimentazione pos. 2 Testata chiusura pos. 3 N. 1 vite pos. 9 N. 3 o-ring pos. 4 Spina pos. 5 |
| Kit ricambi o-ring | GU2446000006 | N. 6 o-ring pos. 4 |
| Kit spina | G3145001 | N. 10 spine pos. 5 |
| Kit regolatore canale motore | 429664001R | 1 gruppo regolatore taglio cacciavite pos. 6 |
| Kit regolatore aria | 430009001R | 1 gruppo regolatore con manopola pos. 7 |
| Kit regolatore acqua | 505265001R | 1 gruppo regolatore con manopola pos. 11 |
| Kit piastrina | G3144901 | Piastrina pos. 8 N. 3 viti pos. 9 |
| Kit valvola proporzionale | G3145101 | Gruppo valvola proporzionale pos. 10 N. 2 viti pos. 9 O-ring pos. 4 |
| Elettromagnete | ZE30A ZB10A | Elettromagnete pos.1 |

Installazione

- Il gruppo manifold può essere montato in qualunque posizione, preferibilmente con gli elettromagneti verticali rivolti verso l'alto.

I DATI RIPORTATI HANNO VALIDITA' ALLA DATA DI EMISSIONE. EVENTUALI AGGIORNAMENTI SONO DISPONIBILI A RICHIESTA