

Rosemount 1495 strypskiva

Rosemount 1496 strypflänskoppling



OBS!

Denna installationsguide innehåller grundläggande anvisningar för Rosemount 1495 utjämningsstrypskiva. Den innehåller inga anvisningar om konfiguration, diagnostik, underhåll, service, felsökning eller explosions-, flam- eller egensäkra installationer. Se referenshandboken till modell 1495 (dokument-nr 00809-0100-4792) för ytterligare anvisningar. Denna handbok finns också i elektronisk form på www.rosemount.com.

 VARNING

Processläckor kan orsaka skada eller resultera i dödsfall.

För att undvika processläckor, använd endast packningar avsedda för tätning med motsvarande fläns och o-ringar för att täta processanslutningar.

Innehållsförteckning

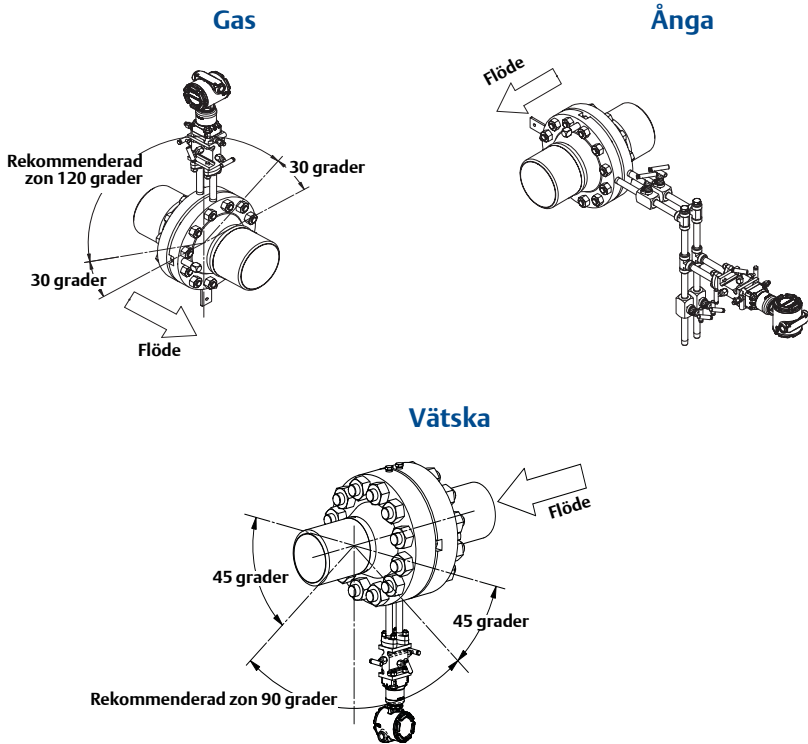
Placering av primärelementet	sidan 3
Inriktning av primärelementet	sidan 3
Installation av primärelementet	sidan 5
Produktintyg	sidan 7

Steg 1. Placering av primärelementet

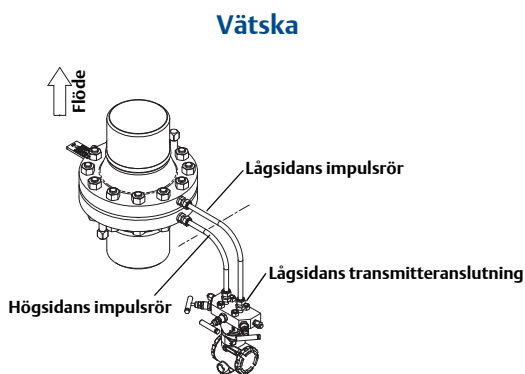
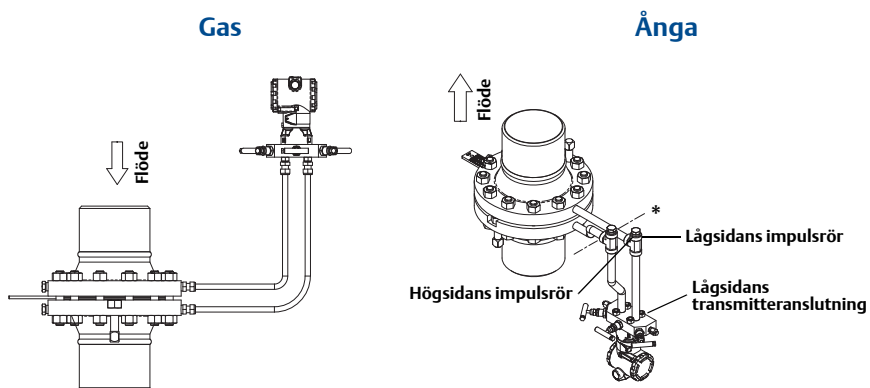
För att erhålla den angivna noggrannheten hos en 1495-strypskiva krävs en raksträcka som är tillräckligt lång för att ge en fullt utvecklad flödesprofil. Se bilaga B i handboken till Rosemount 1495-strypskivan (00809-0100-4792) för en lista över rekommendationer för den raka rörsträckningens längd enligt standarderna ISO 5167, AGA-rapport nr 3 och ASME MFC 3M. Kortare raka sträckningar är möjliga, men då påverkas också noggrannheten jämfört med dessa standarder. Kontakta fabriken för vidare information.

Steg 2. Inriktning av primärelementet

Horisontell rörinstallation



Vertikal rörinstallation



* Ställ in lågsidans impulsrör på samma höjd som högsidans impulsrör innan den går ner till transmittern.

Steg 3. Installation av primärelementet

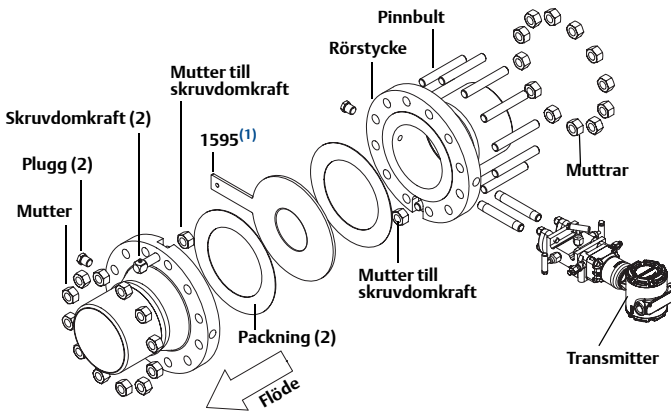
Obs!

För installation av flänskoppling 1496, se referenshandboken till Rosemount 1495-strypskivan (dokument-nr 00809-0100-4792).

Gör enligt följande för att installera 1495-strypskivan (paddel- eller universell plattmodell).

1. Fastställ plats och riktning (se [sidan 3](#)).
2. Installera strypskivan
 - a. Minska trycket i ledningen enligt de anläggningsspecifika kraven.
 - b. Lossa alla bultar och muttrar.
 - c. Ta bort bultarna i flänskopplingens ena halva.
 - d. Sprid flänskopplingen genom att vrida skruvdomkrafterna medurs.
 - e. Installera den nya skivan eller ta bort den gamla skivan för utbyte eller inspektion.
 - f. Installera nya packningar när skivan installeras. Nya packningar bör installeras varje gång strypflänskopplingen separeras.
 - g. Centra skivan i rörets innerdiameter.
 - h. Frigör flänskopplingen genom att vrida skruvdomkrafterna moturs.
 - i. Byt ut pinnbultarna.
 - j. Dra åt dem i ett stjärnformat mönster.

Figur 1. Installation av Rosemount 1495

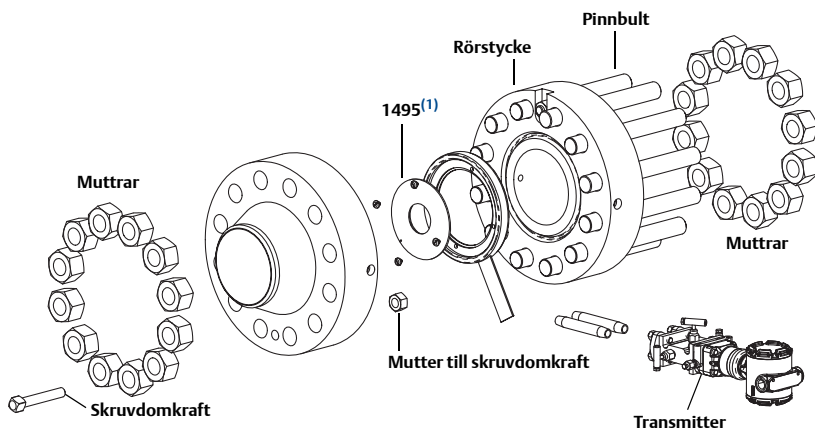


1) Installationsritningarna avser Rosemount 3051S, Rosemount 3051C och Rosemount 3095MV transmittar. Se följande dokument för anvisningar om snabbinstallation av transmittar.

Rosemount 3051S: (dokument-nr 00825-0100-4801).

Rosemount 3051C: (dokument-nr 00825-0100-4001).

Rosemount 3095MV: (dokument-nr 00825-0100-4716)

Figur 2. Rosemount 1495 med plattållarinstallation (PH)

- 1) Installationsritningarna avser Rosemount 3051S, Rosemount 3051C och Rosemount 3095MV transmitterar. Se följande dokument för anvisningar om snabbinstallation av transmitterar.
Rosemount 3051S: (dokument-nr 00825-0100-4801).
Rosemount 3051C: (dokument-nr 00825-0100-4001).
Rosemount 3095MV: (dokument-nr 00825-0100-4716)

Produktintyg

Godkända tillverkningsplatser

Rosemount Inc. – Chanhassen, Minnesota, USA

Information om EU-direktiv

En EG-försäkran om överensstämmelse för alla tillämpliga EU-direktiv för denna produkt återfinns på Rosemounts webbplats (www.rosemount.com). Kontakta närmaste återförsäljare om du önskar ett tryckt exemplar.

EU-direktiv om tryckbärande anordningar (PED) (97/23/EG)

Rosemount 1495 strypskiva

– God teknisk praxis

Trycktransmitter

– Se snabbinstallationsguiden till tillämplig trycktransmitter

Intyg för användning i farliga miljöer

För information angående elektronikens produktintyg, se snabbinstallationsguiden för tillämplig transmitter.

Rosemount Inc.

8200 Market Boulevard
Chanhassen, MN, USA 55317
Tfn (USA): (800) 999-9307
Tfn (övriga världen): (952) 906-8888
Fax: (952) 906-8889

Emerson Process Management AB

Box 1053
S-65115 Karlstad
Sverige
Tfn: +46 (54) 17 27 00
Fax: +46 (54) 21 28 04

**Emerson Process Management
Asia Pacific Private Limited**

1 Pandan Crescent
Singapore 128461
Tfn: (65) 6777 8211
Fax: (65) 6777 0947/(65) 6777 0743

**Emerson Process Management
GmbH & Co. OHG**

Argelsrieder Feld 3
82234 Wessling, Tyskland
Tfn: 49 (8153) 9390 Fax: 49 (8153) 939172

**Beijing Rosemount Far East
Instrument Co., Limited**

No. 6 North Street, Hepingli,
Dong Cheng-distriktet
Peking 100013, Kina
Tfn: (86) (10) 6428 2233
Fax: (86) (10) 6422 8586

© 2014 Rosemount Inc. Med ensamrätt. Alla varunamn tillhör respektive ägare. Emerson logotyp är ett varu- och servicemärke som tillhör Emerson Electric Co. Rosemount och Rosemount logotyp är registrerade varumärken som tillhör Rosemount Inc. Modbus® är ett registrerat varumärke som tillhör Modbus Organization, Inc.