

Rosemount 1495-meetschijf

Rosemount 1496-flenskoppeling meetschijf



MEDEDELING

Deze installatiegids bevat elementaire richtlijnen voor de Rosemount 1495-conditioneringsmeetschijf. Hij bevat geen instructies voor configuratie, diagnostiek, onderhoud, reparaties of probleemoplossing, of voor explosieveilige, drukvaste of intrinsiek veilige (I.S.) installaties. Raadpleeg de handleiding van de 1495 (publicatienummer 00809-0100-4792) voor nadere instructies. Deze handleiding is ook in digitale vorm beschikbaar op www.rosemount.com.

WAARSCHUWING

Lekkage van het procesmedium kan leiden tot lichamelijk en zelfs dodelijk letsel

Voorkom proceslekken door procesaansluitingen uitsluitend af te dichten met pakkingen en O-ringen die bestemd zijn voor afdichting van het betreffende pakkingvlak.

Inhoud

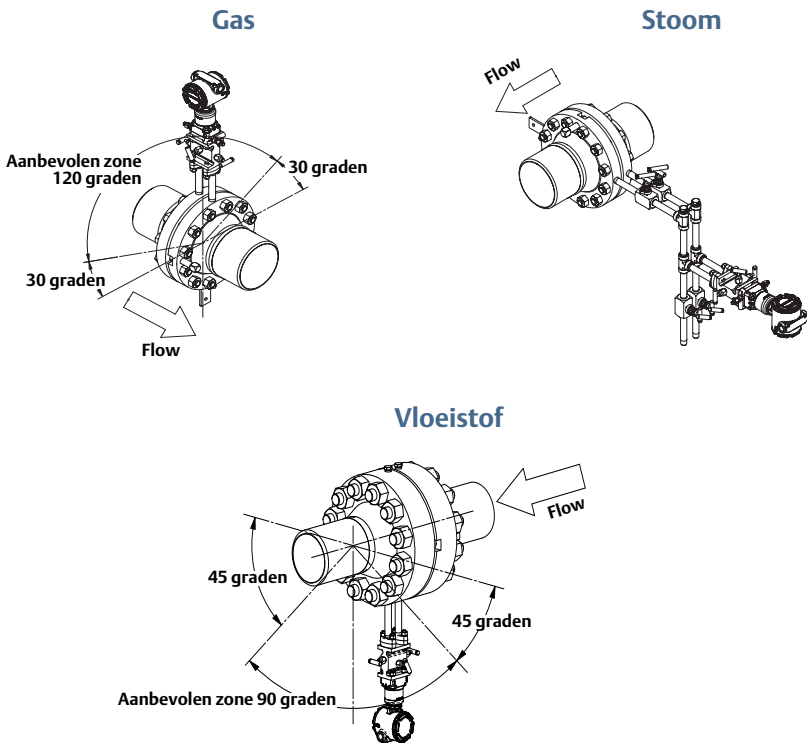
Locatie van het primaire element	pagina 3
Richting van het primaire element	pagina 3
Installatie van het primaire element	pagina 5
Productcertificeringen	pagina 7

Stap 1: Locatie van het primaire element

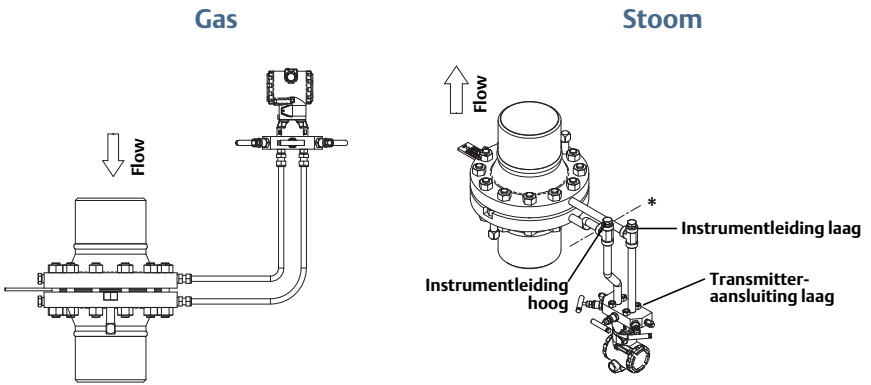
Om de gepubliceerde nauwkeurigheid voor een 1495-meetschijf te halen is voldoende rechte lengte nodig om een volledig ontwikkeld profiel te krijgen. Zie bijlage B van de handleiding voor de Rosemount 1495-meetschijf (00809-0100-4792) voor een lijst van aanbevelingen voor vereiste rechte leiding, gebaseerd op ISO 5167, AGA-rapport nr. 3 en ASME MFC 3M-normen. Kortere rechte leidinglengten zijn mogelijk, maar dit is van invloed op de nauwkeurigheid volgens de normen. Neem contact op met de fabriek voor nadere inlichtingen.

Stap 2: Richting van het primaire element

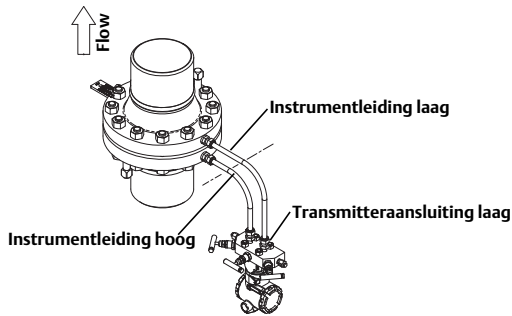
Installatie in horizontale leiding



Installatie in verticale leiding



Vloeistof



* *Breng de instrumentleiding hoog op dezelfde hoogte als de instrumentleiding laag voordat u de leiding omlaag leidt naar de transmitter*

Stap 3: Installatie van het primaire element

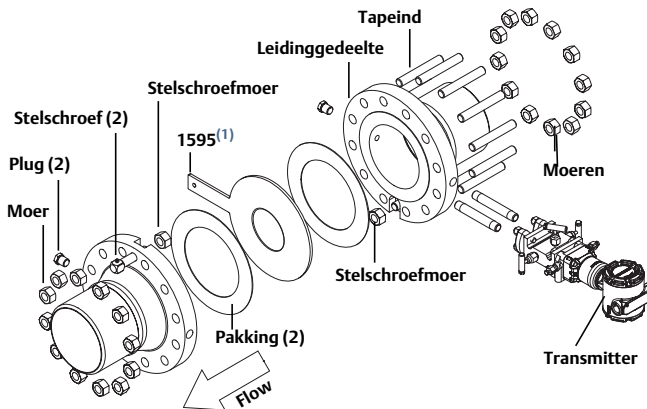
Opmerking

Zie voor informatie over de 1496-flenskoppeling de referentiehandleiding voor de Rosemount 1495-meetschijf (publicatienummer 00809-0100-4792).

Volg de onderstaande stappen bij de installatie van de 1495-meetschijf (peddeltype of universeel type).

1. Bepaal de montagelocatie en de montagerichting (zie pagina 3).
2. Installeer de meetschijf
 - a. Maak de leiding drukloos volgens de ter plaatse geldende richtlijnen.
 - b. Draai alle tapeinden en moeren los.
 - c. Verwijder de tapeinden uit de ene helft van de flenskoppeling.
 - d. Druk de flenskoppelingshelften van elkaar door de stelschroeven rechtsom te draaien.
 - e. Installeer de nieuwe plaat of verwijder de aanwezige plaat om te vervangen of te inspecteren.
 - f. Installeer de nieuwe pakkingen als u de plaat installeert. Aanbevolen wordt om altijd nieuwe pakkingen te installeren nadat de flenskoppeling met de meetschijf is losgehaald.
 - g. Centreer de plaat binnen de leiding.
 - h. Breng de flenskoppelingshelften weer bij elkaar door de stelschroeven linksom te draaien.
 - i. Breng de tapeinden weer aan.
 - j. Haal de tapeinden aan in een stervormig patroon.

Afbeelding 1. Installatie van de Rosemount 1495



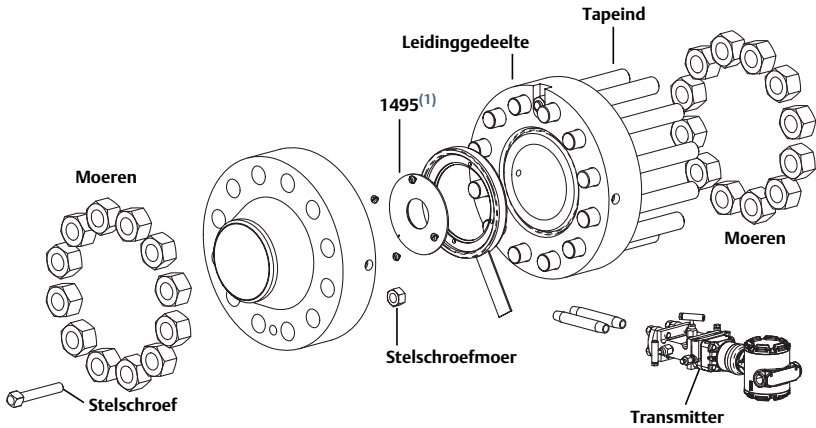
(1) De installatietekeningen gelden bij gebruik van de Rosemount 3051S-, Rosemount 3051C- of Rosemount 3095MV-transmitter. Raadpleeg de volgende documenten voor een beknopte installatie-instructie van de transmitters.

Rosemount 3051S: publicatienummer 00825-0100-4801

Rosemount 3051C: publicatienummer 00825-0100-4001

Rosemount 3095MV: publicatienummer 00825-0100-4716

Afbeelding 2. Installatie van de Rosemount 1495 met plaathouder (ph)



(1) De installatietekeningen gelden bij gebruik van de Rosemount 3051S-, Rosemount 3051C- of Rosemount 3095MV-transmitter. Raadpleeg de volgende documenten voor een beknopte installatie-instructie van de transmitters.

Rosemount 3051S: publicatienummer 00825-0100-4801

Rosemount 3051C: publicatienummer 00825-0100-4001

Rosemount 3095MV: publicatienummer 00825-0100-4716

Productcertificeringen

Goedgekeurde productielocaties

Rosemount Inc. — Chanhassen, Minnesota, VS

Informatie over Europese richtlijnen

De EU-verklaring van overeenstemming voor alle vigerende Europese richtlijnen voor dit product kunt u vinden op onze website www.rosemount.com. Voor een gedrukt exemplaar kunt u zich wenden tot ons plaatselijk verkoopkantoor.

Europese Richtlijn Drukapparatuur (PED) (97/23/EG)

Rosemount 1495-meetschijf

— Goed Vakmanschap (Sound Engineering Practice, SEP)

Druktransmitter

— Raadpleeg de beknopte installatiegids van de relevante druktransmitter

Certificeringen voor explosiegevaarlijke locaties

Zie voor informatie over de productcertificering van elektronica de beknopte installatiegids van de betreffende transmitter.

Rosemount Inc.

8200 Market Boulevard
Chanhassen, MN 55317, VS
T (VS) (800) 999-9307
T (andere landen) (952) 906-8888
F (952) 906-8889

Emerson Process Management bv

Postbus 212
2280 AE Rijswijk
Nederland
T (31) 70 413 66 66
F (31) 70 390 68 15
E info.nl@emerson.com
www.emersonprocess.nl

**Emerson Process Management
Asia Pacific Private Limited**

1 Pandan Crescent
Singapore 128461
T (65) 6777 8211
F (65) 6777 0947/65 6777 0743

Emerson Process Management nv/sa

De Kleetlaan, 4
B-1831 Diegem
België
T (32) 2 716 7711
F (32) 2 725 83 00
www.emersonprocess.be

**Emerson Process Management
GmbH & Co. OHG**

Argelsrieder Feld 3
82234 Wessling, Duitsland
T 49 (8153) 9390
F 49 (8153) 939172

**Beijing Rosemount Far East
Instrument Co., Limited**

No. 6 North Street, Hepingli,
Dong Cheng District
Beijing 100013, China
T (86) (10) 6428 2233
F (86) (10) 6422 8586

© 2014 Rosemount, Inc. Alle rechten voorbehouden. Alle merken eigendom van de merkhouder.

Het Emerson-logo is een handelsmerk en dienstmerk van Emerson Electric Co. Rosemount en het Rosemount-logo zijn gedeponeerde handelsmerken van Rosemount Inc.

Modbus® is een gedeponeerd handelsmerk van de Modbus Organization, Inc.