

# Rosemount™ 2535 niveauschakelaars voor vaste stoffen

Trilstaaf



**Inhoudsopgave**

Inleiding.....	3
Mechanische installatie.....	9
Elektrische installatie.....	14
Configuratie.....	21
Operation (werking).....	23
Onderhoud.....	24

# 1 Inleiding

De niveauschakelaar detecteert de aanwezigheid en afwezigheid van een procesmedium bij het installatiepunt, en meldt het als geschakelde elektrische uitgang.

---

## Opmerking

Versies in andere talen van deze snelstartgids kan men vinden op [Emerson.com/Rosemount](http://Emerson.com/Rosemount).

---

## 1.1 Veiligheidsberichten

### LET OP

Lees deze handleiding voordat u met het product aan de slag gaat. Zorg dat u voor installatie, gebruik of onderhoud van dit product de inhoud van de handleiding volledig begrijpt. Dit is nodig om de persoonlijke veiligheid en de veiligheid van het systeem te garanderen en zorgt voor een optimale productprestatie.

De contactpersonen voor technische bijstand zijn hieronder weergegeven:

---

### Customer Central

Vragen met betrekking tot technische ondersteuning, offertes en bestellingen.

- Verenigde Staten – 1-800-999-9307 (7:00 am tot 7:00 pm CST)
- Azië-Pacific – 65 777 8211

### North American Response Center

Voor kwesties in verband met apparatuuronderhoud.

- 1-800-654-7768 (24 uur per dag – inclusief Canada)
- Neem buiten deze gebieden contact op met uw lokale Emerson-vertegenwoordiger.

## **⚠ WAARSCHUWING**

### **Fysieke toegang**

Onbevoegd personeel kan aanzienlijke schade aan en/of onjuiste configuratie van de apparatuur van eindgebruikers veroorzaken. Dit kan opzettelijk of onopzettelijk zijn en hiertegen moet een beveiliging bestaan.

Fysieke beveiliging is een belangrijk onderdeel van elk beveiligingsprogramma en is van fundamenteel belang om uw systeem te beschermen. Beperk de fysieke toegang door onbevoegd personeel om de bedrijfsmiddelen van eindgebruikers te beschermen. Dit geldt voor alle in de faciliteit gebruikte systemen.

---

## **⚠ WAARSCHUWING**

**Als u deze installatie- en onderhoudsrichtlijnen niet aanhoudt, kan ernstig of dodelijk letsel het gevolg zijn.**

- Zorg dat de niveauschakelaar volgens de geldende regelgeving wordt geïnstalleerd door daartoe bevoegd personeel.
- Gebruik de niveauschakelaar uitsluitend zoals aangegeven in deze handleiding. Als u dit niet doet, zal de niveauschakelaar mogelijk minder bescherming bieden.

**Explosies kunnen ernstig of dodelijk letsel veroorzaken.**

- In explosiebestendige/vlamvaste, niet-vonkende/type n, en stofontstekingsbestendige installaties, moet u het deksel van de behuizing verwijderen wanneer stroom wordt aangebracht op de niveauschakelaar.
- Het behuizingsdeksel moet volledig gesloten zijn om aan de vereisten voor drukvastheid en explosiebestendigheid te voldoen.

**Elektrische schokken kunnen overlijden of ernstig letsel veroorzaken.**

- Vermijd contact met de draden en aansluitklemmen. De draden kunnen onder hoge spanning staan, wat elektrische schokken kan veroorzaken.
- Controleer of de stroom naar de niveauschakelaar is uitgeschakeld en de leidingen naar een eventuele andere externe voeding zijn losgemaakt of niet stroomvoerend zijn terwijl u de niveauschakelaar aansluit.
- Zorg dat de bedrading geschikt is voor de elektrische stroom en dat de isolatie geschikt is voor de spanning, temperatuur en omgeving.

**Proceslekken kunnen ernstig of dodelijk letsel veroorzaken.**

- Ervoor te zorgen dat de niveauschakelaar voorzichtig wordt behandeld. Als de procesafdichting is beschadigd, zou gas of stof kunnen ontsnappen uit de silo (of een ander vat)

**Vervanging door niet-erkende onderdelen kan veiligheidsrisico's opleveren. Reparatie (bijv. vervanging van onderdelen e.d.) kan eveneens veiligheidsrisico's opleveren en is onder geen beding toegestaan.**

- Onbevoegde wijzigingen aan het product zijn streng verboden, want hierdoor kunnen de prestaties onbedoeld en op onvoorspelbare wijze worden gewijzigd en kan de veiligheid in gevaar komen. Onbevoegde wijzigingen met gevolgen voor de integriteit van lasnaden of flenzen, zoals het aanbrengen van extra perforaties, tasten de integriteit en veiligheid van het product aan. Als producten beschadigd zijn of zonder voorafgaande schriftelijke toestemming van Emerson zijn gemodificeerd, vervallen de apparatuurclassificaties en -certificeringen.

Verder gebruik van beschadigde of zonder voorafgaande schriftelijke toestemming gemodificeerde producten vindt plaats op eigen risico en kosten van de klant.

### **⚠ Let op!**

**De in dit document beschreven producten zijn NIET bedoeld voor gebruik in nucleaire toepassingen.**

- Wanneer een niet voor nucleaire toepassingen geschikt product gebruikt wordt in een toepassing, die een product vereist dat wel voor nucleaire toepassingen geschikt is, kunnen de afgelezen waarden onnauwkeurig zijn.
- Neem contact op met een vertegenwoordiger van Emerson voor informatie over Rosemount-producten die geschikt zijn voor nucleaire toepassingen.

**Personen die producten moeten hanteren die blootgesteld zijn aan een schadelijke stof, kunnen letsel voorkomen als zij hierover geïnformeerd zijn en het gevaar begrijpen.**

- Als het product dat wordt geretourneerd blootgesteld werd aan een schadelijke stof zoals gedefinieerd door Occupational Safety and Health Administration (OSHA), moet een veiligheidsinformatieblad (Safety Data Sheet; SDS) voor elk schadelijke stof bij de geretourneerde niveauschakelaar bijgevoegd worden.

## 1.2 Toepassingen

Een Rosemount™ 2535 niveauschakelaar voor vaste stoffen wordt gebruikt voor het bewaken van het niveau van bulk materialen in alle soorten containers en silo's.

De niveauschakelaar kan worden gebruikt met alle poederachtige en korrelige bulkmaterialen met een hogere dichtheid dan 20 g/l (1,25 lb/ft<sup>3</sup>) en die geen sterke neiging laten zien om een korst of afzetting te vormen.

Typische toepassingen zijn:

- Bouwmaterialen
  - Kalk, geëxtrudeerd polystyreenschuim (XPS), gietzand, enz.
- Voedingsmiddelenindustrie
  - Melkpoeder, meel, zout, enz.
- Kunststoffen
  - Kunststof korrels, enz.
- Hout

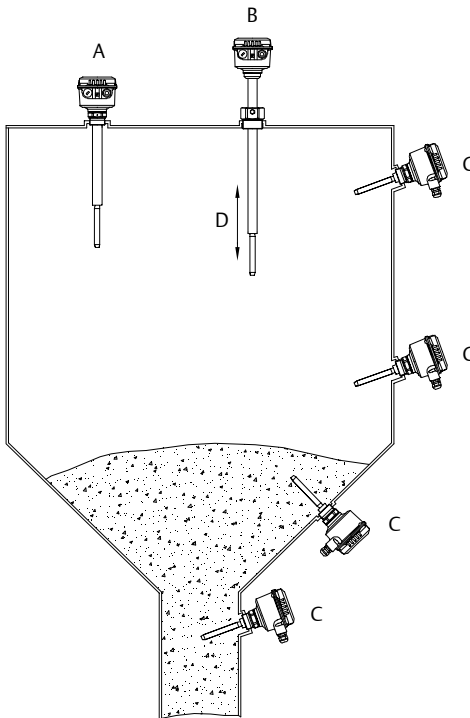
- Chemicaliën

De niveauschakelaar heeft een procesverbinding met schroefdraad, flens of Tri Clamp om het te monteren op een silo (of ander vat). U kunt het monteren aan een zijwand van de silo, zodat het gelijk staat met de te bewaken vullimiet. Als het een verlengstuk heeft, kunt u het ook verticaal bovenop een silo monteren voor het bewaken van de maximum vullimiet.

De lengte van de stang kan tot 157.5 in. (4 m) bedragen met een verlengbuis

Het gebruik van een schuifbus wordt aanbevolen zodat het schakelpunt eenvoudig kan worden gewijzigd tijdens de bediening onder spanning van de niveauschakelaar.

**Figuur 1-1: Typische installatievoorbeelden**



- Rosemount 2535 met de vorklengte met stangverlenging*
- Rosemount 2535 met de stanglengte met buisverlenging en thermische buisverlenging*
- Rosemount 2535 met de stang van standaard lengte*
- Optionele schuifbus*

## 1.3 Meetprincipes

Met gebruik van het principe van een stemvork, doet een piëzo-elektrisch kristal de stang trillen met zijn natuurlijke frequentie. Veranderingen van de oscillatiefrequentie worden voortdurend bewaakt door de elektronica, wat varieert afhankelijk van het feit of de stang bedekt of onbedekt is.

Wanneer het vaste medium in het vat (silo) weg valt van de stang, veroorzaakt het een verandering van oscillatiefrequentie die wordt gedetecteerd door de elektronica en de uitgang schakelt om een 'onbedekte' status aan te geven.

Wanneer het vaste medium in het vat (silo) stijgt en de stang bedekt, veroorzaakt het een verandering van oscillatiefrequentie die wordt gedetecteerd door de elektronica en de uitgang schakelt om een 'bedekte' status aan te geven.

De elektrische uitgang zal variëren afhankelijk van de elektronica die werd geselecteerd toen de Rosemount 2535 werd besteld.



## 2 Mechanische installatie

### 2.1 Overwegingen voor montage

Voorafgaand aan het monteren van de niveauschakelaar op een silo (of ander vat), controleert u de veiligheid en gedeeltes voorafgaand aan montage.

#### 2.1.1 Veiligheid

##### Algemene veiligheid

1. Installatie van deze apparatuur moet worden uitgevoerd door geschikt getraind personeel, in overeenstemming met de toepasselijke praktijkcode.
2. Als het waarschijnlijk is dat apparatuur in contact komt met agressieve stoffen, is het de verantwoordelijkheid van de gebruiker om geschikte voorzorgsmaatregelen te nemen die voorkomen dat het negatief wordt beïnvloed, waarbij dus wordt gezorgd dat het type bescherming niet in gevaar komt.
  - a. Agressieve stoffen: bijv. zure vloeistoffen of gassen die metalen kunnen aanvallen of oplosmiddelen die van invloed kunnen zijn op polymere materialen.
  - b. Geschikte voorzorgsmaatregelen: bijv. regelmatige controles als onderdeel van routinematige inspecties of opmaken uit het gegevensblad van een materiaal dat het bestand is tegen specifieke chemicaliën.
3. Het is de verantwoordelijkheid van de installateur om:
  - a. Beschermingsmaatregelen te nemen, zoals het installeren van een gebogen afscherming (omgekeerde V-vorm) op de silo of het selecteren van een buisverlengingsoptie, wanneer er sprake is van hoge mechanische krachten.
  - b. Ervoor te zorgen dat de procesverbinding met de juiste hoeveelheid koppel wordt vastgedraaid en wordt afgedicht om proceslekken te voorkomen.
4. Technische gegevens
  - a. De Rosemount 2535 [Productgegevensblad](#) bevat alle technische specificaties. Zie [Emerson.com/Rosemount](http://Emerson.com/Rosemount) voor versies in andere talen.

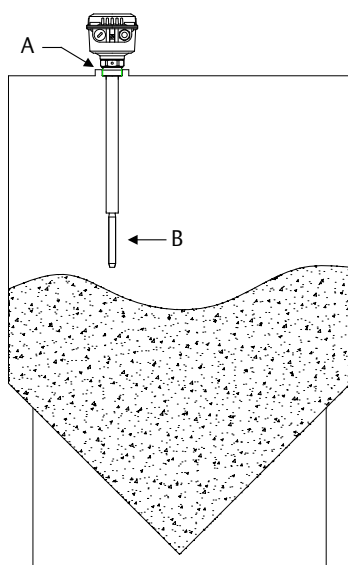
## Veiligheid in explosiegevaarlijke omgevingen

De Rosemount 2535 Document met productcertificeringen bevat veiligheidsinstructies en controletekeningen voor installaties in gevaarlijke gebieden. Zie [Emerson.com/Rosemount](http://Emerson.com/Rosemount) voor versies in andere talen.

### 2.1.2 Mechanische belasting

De belasting bij het montagepunt mag niet hoger zijn dan 180 Nm (Rosemount 2535 met een verlengde vork).

**Figuur 2-1: Mechanische belasting**



- A. Montagepunt  
B. Mechanische belasting

### 2.1.3 Verticale installaties

Tabel 2-1 biedt de maximum vorklengtes en de bijbehorende maximum afwijkingen van een normale verticale installatie.

**Tabel 2-1: Maximum verticale afwijking**

Maximum afwijking	Maximum vorklengte
5°	157,5 in. (4000 mm)
45°	47,24 in. (1200 mm)

**Tabel 2-1: Maximum verticale afwijking (vervolg)**

Maximum afwijking	Maximum vorklengte
> 45°	23,62 in. (600 mm)

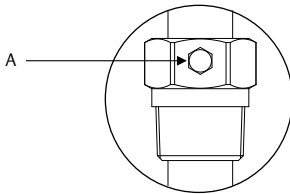
### 2.1.4 Montagelocatie

Neem de tijd om een geschikte montagelocatie te beoordelen. Vermijd montage van de niveauschakelaar nabij het vulpunt, interne structuren en wanden van een silo (of ander vat). Bij montage van de uitvoeringen met verlengstuk van de niveauschakelaar, is het in het bijzonder belangrijk om interne structuren te beschouwen. Door het forceren van de niveauschakelaar in een kleine of verstopte ruimte, riskeert u schade aan de sensor en dit zou de geboden bescherming in gevaar kunnen brengen.

### 2.1.5 Schuifbus

Draai beide M8-schroeven vast met een koppel van 20 Nm voor het instellen van een afdichting en onderhouden van de procesdruk. Zie [Figuur 2-2](#).

---

**Figuur 2-2: Schuifbus, M8-schroeven**


A. Twee buiten M8-schroeven

---

### 2.1.6 Flensmontage

Een geschikte pakking moet worden uitgerust om een afdichting te bieden wanneer de flenzen worden vastgemaakt.

### 2.1.7 Procesverbindingen met schroefdraad vastmaken

Bij het vastmaken van de procesverbinding met schroefdraad van een Rosemount 2535:

- Gebruik een steeksleutel op de zeshoekige nok van de niveauschakelaar of de schuifbus.
- Draai nooit vast met gebruik van de behuizing.
- Overschrijdt het maximum koppel van 80 Nm niet.

### 2.1.8 Hygiënische toepassingen

De materialen van voedselkwaliteit zijn geschikt voor gebruik in normale en voorspelbare hygiënische toepassingen (overeenkomstig richtlijn 1935/2004 Art.3). Er zijn momenteel geen hygiënische certificeringen voor de Rosemount 2535.

### 2.1.9 Trilstaaf

Als de staaf verbogen, ingekort of verlengd wordt, zal dat de niveauschakelaar beschadigen.

### 2.1.10 Oriëntatie van kabelwartels

Wanneer de niveauschakelaar horizontaal is gemonteerd, moet u ervoor zorgen dat kabelwartels omlaag zijn gericht om te vermijden dat er water in de behuizing komt. Ongebruikte leidingingen moeten volledig worden afgedicht met een stopplug (blindstop) met geschikte specificatie.

### 2.1.11 Afdichtingen

Breng PTFE-tape aan op de procesverbinding met schroefdraad. Dit is vereist voor een silo (of ander vat) voor het onderhouden van de procesdruk.

### 2.1.12 Toekomstig onderhoud

Het is raadzaam om de schroeven van de kap van de behuizing (deksel) te smeren wanneer een corrosieve atmosfeer aanwezig is. Dit helpt bij het voorkomen van moeilijkheden wanneer de kap moet worden verwijderd tijdens toekomstige onderhoudstaken.

### 2.1.13 Schakelpunt

#### **Zware bulkmaterialen**

De signaaluitgang wordt overgeschakeld wanneer de trilstang van de niveauschakelaar een paar millimeter is afgedekt.

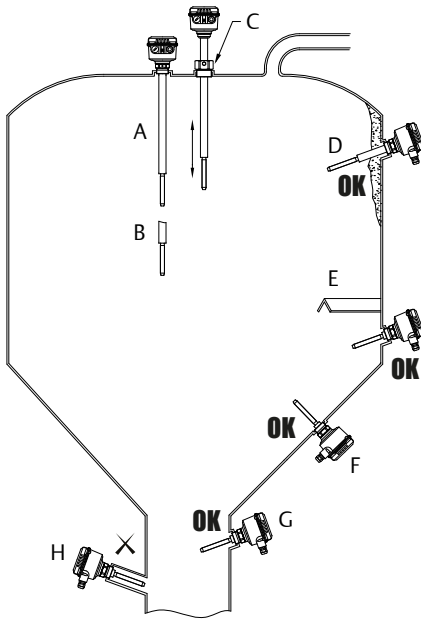
#### **Lichte bulkmaterialen**

De signaaluitgang wordt overgeschakeld wanneer de trilstang van de niveauschakelaar een paar centimeter is afgedekt.

## 2.2 Montage van niveauschakelaar

[Figuur 2-3](#) laat zien hoe de niveauschakelaar gemonteerd moet worden.

**Figuur 2-3: Goede en foute montage**



- A. Detectie van volle silo met behulp van optionele verlengde stang
- B. Detectie van lege silo met behulp van optionele verlengde stang
- C. Optionele schuifhuls
- D. Vaste stoffen in bulk schuiven gemakkelijker omlaag als het instrument onder een hoek wordt gemonteerd (aanbevolen)
- E. Stalen bescherm schild
- F. Goede installatie – de trilstaaf wijst onder een hoek omhoog en steekt in het vaste materiaal
- G. Goede installatie – de trilstaaf wijst onder een hoek omlaag
- H. Foute installatie – de bus is te lang zodat het vaste materiaal zich hierin kan ophopen

## 3 Elektrische installatie

### 3.1 Veiligheidsberichten

#### **⚠ WAARSCHUWING**

Als u deze installatie- en onderhoudsrichtlijnen niet aanhoudt, kan ernstig of dodelijk letsel het gevolg zijn.

- Zorg dat de niveauschakelaar volgens de geldende regelgeving wordt geïnstalleerd door daartoe bevoegd personeel.
- Gebruik de niveauschakelaar uitsluitend zoals aangegeven in deze handleiding. Als u dit niet doet, zal de niveauschakelaar mogelijk minder bescherming bieden.

**Explosies kunnen ernstig of dodelijk letsel veroorzaken.**

- In explosiebestendige/vlamvaste, niet-vonkende/type n, en stofontstekingsbestendige installaties, moet u het deksel van de behuizing verwijderen wanneer stroom wordt aangebracht op de niveauschakelaar.
- Het behuizingsdeksel moet volledig gesloten zijn om aan de vereisten voor drukvastheid en explosiebestendigheid te voldoen.

**Elektrische schokken kunnen overlijden of ernstig letsel veroorzaken.**

- Vermijd contact met de draden en aansluitklemmen. De draden kunnen onder hoge spanning staan, wat elektrische schokken kan veroorzaken.
- Controleer of de stroom naar de niveauschakelaar is uitgeschakeld en de leidingen naar een eventuele andere externe voeding zijn losgemaakt of niet stroomvoerend zijn terwijl u de niveauschakelaar aansluit.
- Zorg dat de bedrading geschikt is voor de elektrische stroom en dat de isolatie geschikt is voor de spanning, temperatuur en omgeving.

---

### 3.2 Aandachtspunten bij bedrading

#### **Opmerking**

Zie de Rosemount 2535 [Productgegevensblad](#) voor de volledig elektrische specificaties.

---

#### 3.2.1 Transport

In geval van onjuiste behandeling of verkeerde praktijk bij behandeling kan de elektrische veiligheid van het apparaat niet worden gegarandeerd.

### 3.2.2 Veiligheidsaarde

Voorafgaand aan enige elektrische installatie, moet het apparaat worden aangesloten op de veiligheidsaarde binnen de behuizing.

### 3.2.3 Installatievoorschriften

Lokale voorschriften of VDE 0100 (voorschriften van Duitse elektrotechnisch ingenieurs) moeten worden nageleefd.

Bij het gebruik van een voedingsspanning van 24 V, is een goedgekeurde voeding met versterkte isolatie naar de netspanning vereist.

### 3.2.4 Zekering

Gebruik een zekering als vermeld in de aansluitschema's.

Zie [Bedrading van de niveauschakelaar](#) voor details.

### 3.2.5 Bescherming circuitonderbreker reststroom (RCCB)

In geval van een defect, moet de verdeelspanning automatisch worden afgesloten door een RCCB- beveiligingsschakelaar als bescherming tegen indirect contact met gevaarlijke spanning.

### 3.2.6 Voeding

#### **Voedingsschakelaar**

Een lastschakelaar moet worden voorzien in de buurt van het apparaat.

#### **Voedingsspanning**

Vergelijk de toegepaste voedingsspanning met de specificaties die worden gegeven op de elektronische module en het naamplaatje voorafgaand aan het inschakelen van het apparaat.

### 3.2.7 Bedrading

#### **Kabelsveldbedrading**

De diameter moet overeenkomen met het klembereik van de gebruikte kabelwartel.

De dwarsdoorsnede moet overeenkomen met het klembereik van de aansluitklemmen en de maximum stroom moet worden beschouwd.

Alle veldbedrading moet een isolatie hebben die geschikt is voor ten minste 250 Vac.

De temperatuurclassificatie moet ten minste 194 °F (90 °C) zijn.

Gebruik een beschermde kabel in geval elektrische interferentie aanwezig is van hoger dan vermeld in de EMC-normen. Anders kan een onbeschermde instrumentatiekabel worden gebruikt.

### **Bedradingsschema**

De elektrische aansluitingen worden gemaakt volgens het bedradingsschema.

### **De kabels geleiden in de klemmenkast**

De kabels van de veldbedrading moeten op een lengte worden geknipt waarop ze goed kunnen worden gepast in de aansluitkast.

## **3.2.8 Kabelwartels**

De geschroefde kabelwartel en stopplug moeten de volgende specificaties hebben:

- Ingangsbescherming IP67
- Temperatuurbereik van -40 °C tot +70 °C
- Certificering gevaarlijk gebied (afhankelijk van waar de eenheid is geïnstalleerd)
- Trekontlasting

Zorg ervoor dat de geschroefde kabelwartel de kabel veilig afdicht en stevig genoeg is om binnendringen van water te voorkomen. Ongebruikte kabelbuis- of kabelingangen moeten worden afgedicht met een stopplug (blindstop).

Een trekontlasting moet worden voorzien voor de kabels van de veldbedrading wanneer het apparaat wordt geïnstalleerd met de door de fabriek geleverde kabelwartels.

### **Kabelwartels en leidingsysteem voor ATEX of IECEx**

De installatie moet voldoen aan de voorschriften van het land waar de niveauschakelaar is geïnstalleerd.

Ongebruikte ingangen moeten worden gesloten met juist gespecificeerde stopplugs (blindstops).

Indien deze beschikbaar zijn, moeten de door de fabriek geleverde onderdelen worden gebruikt.

De diameter van de kabel van de veldbedrading moet overeenkomen met het klembereik van de kabelklem.

Als door de fabriek geleverde onderdelen niet worden gebruikt, moet voor het volgende worden gezorgd:

- De onderdelen moeten een goedkeuring hebben die adequaat is voor de goedkeuring van de niveausensor (certificaat en beschermingstype).



- Het goedgekeurde temperatuurbereik moet liggen tussen de minimum omgevingstemperatuur van de niveausensor en de maximum omgevingstemperatuur van de niveausensor verhoogd met 10 K.
- De onderdelen moeten worden gemonteerd overeenkomstig de instructies van de fabrikant.

### 3.2.9 Leidingsysteem

Wanneer een leidingsysteem met schroefdraad wordt gebruikt in plaats van een kabelwartel, moeten de voorschriften van het land worden opgevolgd. De leiding moet een ½-in. NPT afgeschuinde schroefdraad hebben die past bij een NPT leidingingang met schroefdraad van de niveauschakelaar en voldoen aan ANSI B 1.20.1. Ongebruikte leidingingen moeten stevig worden gesloten met een metalen stopplug (blindstop).

#### Leidingsysteem voor FM

De voorschriften van het land moeten worden opgevolgd. De vlamvaste afdichtingen en stopplugs (blindstops) moeten goedkeuring van een adequaat type hebben en een temperatuurbereik van ten minste -40 tot 176 °F (-40 tot +80 °C). Bovendien moeten ze geschikt zijn voor de omstandigheden en correct zijn geïnstalleerd. Indien deze beschikbaar zijn, moeten de originele verstrekte onderdelen van de fabrikant worden gebruikt.

### 3.2.10 Aansluitklemmen

Bij het klaarmaken van de kabels voor aansluiting op de aansluitklemmen, moet de kabelisolatie worden afgestript voor het weergeven van niet meer dan 0,31 in. (8 mm) van de koperen draden. Controleer altijd dat de voeding is losgekoppeld of uitgeschakeld om te vermijden dat u in contact komt met gevaarlijke spanningsvoerende delen.

### 3.2.11 Relais- en transistorbescherming

Bied bescherming voor relaiscontacten en uitgangstransistors om het apparaat te beschermen tegen toenames van inductieve belasting.

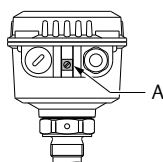
### 3.2.12 Statische lading

De Rosemount 2535 moet worden geaard voor het vermijden van opbouw van statische elektriciteit. Dit is vooral belangrijk voor toepassingen met pneumatische transportbanden en niet-metalen containers.

### 3.2.13 Uitwendige aansluitklem voor potentiaalvereffening

Aansluiten op potentiaalvereffening van de installatie.

### Figuur 3-1: Uitwendige aansluitklem voor potentiaalvereffening



A. Aansluitklem voor potentiaalvereffening op de Rosemount 2535

#### 3.2.14 Inbedrijfstelling

Inbedrijfstelling moet plaatsvinden met gesloten deksel.

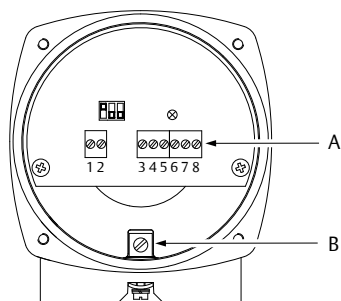
#### 3.2.15 Het deksel openen

Voorafgaand aan het openen van het deksel, moet u ervoor zorgen dat geen stofafzettingen, geen stofdeeltjes in de lucht en geen gevaarlijke atmosfeer aanwezig is.

Verwijder het deksel (kap) niet als er spanning op de circuits staat.

### 3.3 Bedrading van de niveauschakelaar

#### Figuur 3-2: PCB-aansluitingen



A. Aansluitklemmen

B. Beschermende geleiderklem

#### Bedrading van het DPDT-relais voor universele spanning

Voeding:

- 21 tot 230 Vac (50/60 Hz  $\pm 10\%$ <sup>(1)</sup>, 22 VA

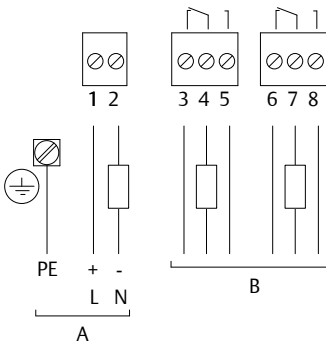
(1) inclusief  $\pm 10\%$  van EN 61010

- 22 tot 45 Vdc  $\pm 10\%$ <sup>(1)</sup>, 2 W
- Zekering in voeding: maximum 10 A, snel of langzaam, HBC, 250 V

Signaaluitgang:

- Maximum 250 Vac, 8 A, niet-inductief
- Maximum 30 Vac, 5 A, niet-inductief
- Zekering in signaaluitgang: maximum 10 A, snel of langzaam, HBC, 250 V

**Figuur 3-3: Voeding- en signaaluitgang (uitvoering met universele spanning)**



A. Voeding

B. Signaaluitgang

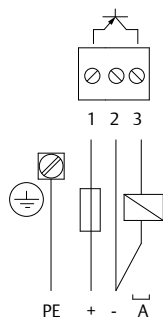
### Bedrading van de PNP met 3 draden

Voeding:

- 20 tot 40 Vdc  $\pm 10\%$ <sup>(1)</sup>
- Ingangsstroom: maximum 0,5 A
- Zekering: maximum 4 A, snel of langzaam, 250 V

Signaaluitgang:

- Maximum 0,4 A
- Uitgangsspanning gelijk aan ingangsspanning, daling <2,5 V
- Belast bijvoorbeeld: PLC, relais en lamp

**Figuur 3-4: Voeding en signaaluitgang (PNP met drie draden)**

A. Belasting

## 4 Configuratie

### 4.1 Aanpassing van het uitgangssignaal

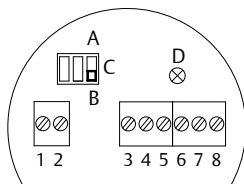
#### Instelling FSH

Als de sensor wordt gebruikt om volledige vulling aan te geven, stelt u hem in op **Fail Safe High (volbeveiliging)**. Stroomuitval of geleiderbreuk wordt beschouwd als een vol-sigitaal (bescherming tegen overvol raken).

#### Instelling FSL

Als de sensor wordt gebruikt om leeg aan te geven, stelt u hem in op **Fail Safe Low (leegbeveiliging)**. Stroomuitval of geleiderbreuk wordt beschouwd als leeg-sigitaal (bescherming tegen leeg raken).

**Figuur 4-1: Instelling FSL en FSH**

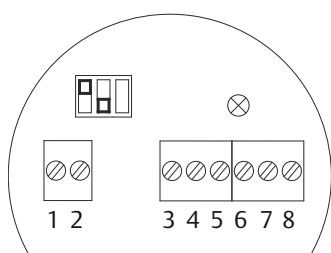


- A. FSL
- B. FSH
- C. Instelling FSL/FSH
- D. LED uitgangssignaal

### 4.2 Gevoeligheidsinstellingen

Alle sensoren zijn in de fabriek ingesteld op stand III, die goed is voor de meeste toepassingen. Als het bulkmateriaal zwaar is en aanhecht of aankoekt, kunt u stand IV gebruiken om de gevoeligheid van de sonde te verkleinen.

Als het bulkmateriaal licht is en nauwelijks aanhecht of aankoekt, kunt u stand II of I gebruiken om de gevoeligheid van de sonde te vergroten.

**Figuur 4-2: Gevoeligheidsinstellingen****Tabel 4-1: Minimale bulkdichtheid bij benadering, afhankelijk van stand**

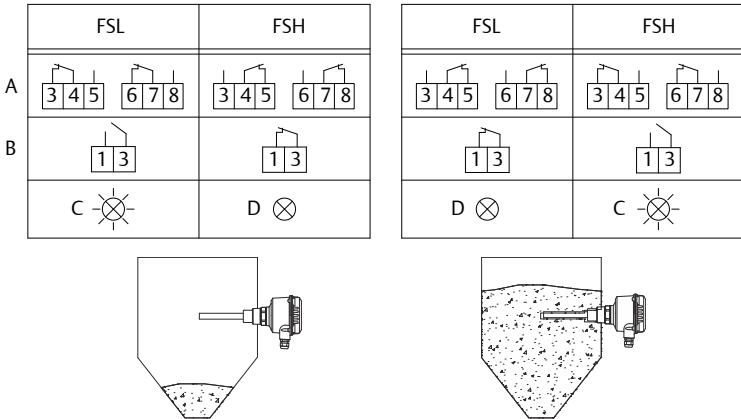
Stand	Gevoeligheid/poederdichtheid (ca.)	
I	Hoog >20 g/l (1,25 lb/ft <sup>3</sup> )	
II	Matig hoog >80 g/l (5 lb/ft <sup>3</sup> )	
III <sup>(1)</sup>	Matig laag >150 g/l (9,4 lb/ft <sup>3</sup> )	
IV	Laag >300 g/l (18,7 lb/ft <sup>3</sup> )	

(1) Voorinstelling fabriek

## 5 Operation (werking)

### 5.1 Uitgangssignaal (logicaschakeling)

**Figuur 5-1: Logicaschakeling (alle versies)**



- A. DTPT relais
- B. 3-draads PNP
- C. LED knippert
- D. LED brandt constant

#### **Opmerking**

Zie [Aanpassing van het uitgangssignaal](#) voor informatie over selectie van een FSH- of FSL-instelling.

## 6 Onderhoud

### 6.1 Het deksel openen

Voorafgaand aan het openen van het deksel voor onderhoud, moet u denken aan het volgende:

- Verwijder het deksel niet wanneer er stroom op de circuits staat.
- Zorg ervoor dat er geen stofafzettingen of stofdeeltjes in de lucht aanwezig zijn.
- Zorg ervoor dat regen niet in de behuizing kan komen.

### 6.2 Regelmatige controles op veiligheid

Om te zorgen voor robuuste veiligheid op gevaarlijke locaties en met elektrische veiligheid, moeten de volgende items regelmatig worden gecontroleerd afhankelijk van de toepassing:

- Mechanische schade of corrosie van de kabels van de veldbedrading of enige andere componenten (behuizingzijde en sensorzijde).
- Maak de afdichting van de procesverbinding, kabelwartels en behuizingdeksel vast.
- Goed aangesloten externe PE-kabel (indien aanwezig).

### 6.3 Schoonmaken

Als schoonmaken wordt vereist door de toepassing, moet het reinigingsmiddel voldoen aan de materialen van de unit (chemische weerstand). Vooral de asafdichting, dekselafdichting, kabelwartel en het oppervlak van de unit moet worden overwogen.

Tijdens het reinigingsproces moet u denken aan het volgende:

- Het reinigingsmiddel mag de unit niet binnendringen via de asafdichting, dekselafdichting of kabelwartel.
- Geen mechanische schade aan de asafdichting, dekselafdichting, kabelwartel of andere onderdelen mag optreden.

Een mogelijke ophoping van stof op de unit zorgt niet voor een verhoging van de maximum oppervlaktetemperatuur en moet daarom niet worden verwijderd voor doeleinden van het onderhouden van de oppervlaktetemperatuur op gevaarlijke locaties.



## 6.4 Functietest

Een frequente functietest kan vereist zijn afhankelijk van de toepassing.

Volg alle relevante veiligheidsmaatregelen gerelateerd aan werkveiligheid (bijv. elektrische veiligheid, procesdruk, enz.).

Deze test bewijst niet of de niveauschakelaar gevoelig genoeg is voor het meten van het materiaal van de toepassing.

Functietesten worden uitgevoerd door het bedekken van de stang met een geschikt vast materiaal en bewaken of een juiste wijziging van de signaaluitgang van onbedekt naar bedekt plaatsvindt.

## 6.5 Productiedatum

Het jaar van productie wordt getoond op het naamplaatje.

## 6.6 Reserveonderdelen

Raadpleeg de Rosemount 2535 [Productgegevensblad](#) voor alle reserveonderdelen.







**Snelstartgids**  
**00825-0111-2535, Rev. AA**  
**Oktober 2019**

### **Internationaal hoofdkantoor**

Emerson Automation Solutions  
6021 Innovation Blvd.  
Shakopee, MN 55379, VS

+1 800 999 9307 of +1 952 906 8888

+1 952 949 7001

[RFQ.RMD-RCC@Emerson.com](mailto:RFQ.RMD-RCC@Emerson.com)

### **Regionaal kantoor Europa**

Emerson Automation Solutions Europe  
GmbH  
Neuhofstrasse 19a Postfach 1046  
CH 6340 Baar  
Zwitserland

+41 (0) 41 768 6111

+41 (0) 41 768 6300

[RFQ.RMD-RCC@Emerson.com](mailto:RFQ.RMD-RCC@Emerson.com)

### **Regionaal kantoor Azië/Pacific**

Emerson Automation Solutions  
1 Pandan Crescent  
Singapore 128461

+65 6777 8211

+65 6777 0947

[Enquiries@AP.Emerson.com](mailto:Enquiries@AP.Emerson.com)

### **Regionaal kantoor Midden-Oosten en Afrika**

Emerson Automation Solutions  
Emerson FZE P.O. Box 17033  
Jebel Ali Free Zone - South 2  
Dubai, Verenigde Arabische Emiraten

+971 4 8118100

+971 4 8865465

[RFQ.RMTMEA@Emerson.com](mailto:RFQ.RMTMEA@Emerson.com)

### **Emerson Automation Solutions bv**

Postbus 212  
2280 AE Rijswijk  
Nederland

(31) 70 413 66 66

(31) 70 390 68 15

[info.nl@emerson.com](mailto:info.nl@emerson.com)

[www.emersonprocess.nl](http://www.emersonprocess.nl)

### **Emerson Automation Solutions nv/sa**

De Kleetlaan, 4  
B-1831 Diegem  
België

(32) 2 716 77 11

(32) 2 725 83 00

[www.emersonprocess.be](http://www.emersonprocess.be)

[Linkedin.com/company/Emerson-Automation-Solutions](https://www.linkedin.com/company/Emerson-Automation-Solutions)

[Twitter.com/Rosemount\\_News](https://twitter.com/Rosemount_News)

[Facebook.com/Rosemount](https://www.facebook.com/Rosemount)

[Youtube.com/user/RosemountMeasurement](https://www.youtube.com/user/RosemountMeasurement)

©2019 Emerson. Alle rechten voorbehouden.

De verkoopvoorwaarden van Emerson zijn op verzoek verkrijgbaar. Het Emerson-logo is een handelsmerk en dienstmerk van Emerson Electric Co. Rosemount is een merk van een van de bedrijven van de Emerson-groep. Alle overige merken zijn eigendom van de betreffende merkhouders.