

Pločica za mjernu blendu Rosemount 1495 Spoj prirubnice i mjerne blende Rosemount 1496



NAPOMENA

Ovaj priručnik za instalaciju pruža osnovne smjernice za pločicu mjerne blende za kondicioniranje Rosemount 1495. Ne sadržava upute za konfiguraciju, dijagnostiku, održavanje, servisiranje, rješavanje problema te instalaciju uređaja u zoni opasnosti od eksplozije, plamena ili u samosigurnim (I.S.) okruženjima. Više uputa potražite u referentnom priručniku za model 1495 (broj dokumenta 00809-0100-4792). Ove upute dostupne su i u elektroničkom obliku na www.rosemount.com.

UPOZORENJE

Propuštanja procesnih tekućina mogu izazvati ozljede ili smrt

Da biste izbjegli propuštanja procesnih tekućina, za brtvljenje procesnih spojeva koristite samo brtve s odgovarajućom prirubnicom i prstenastim brtvama.

Sadržaj

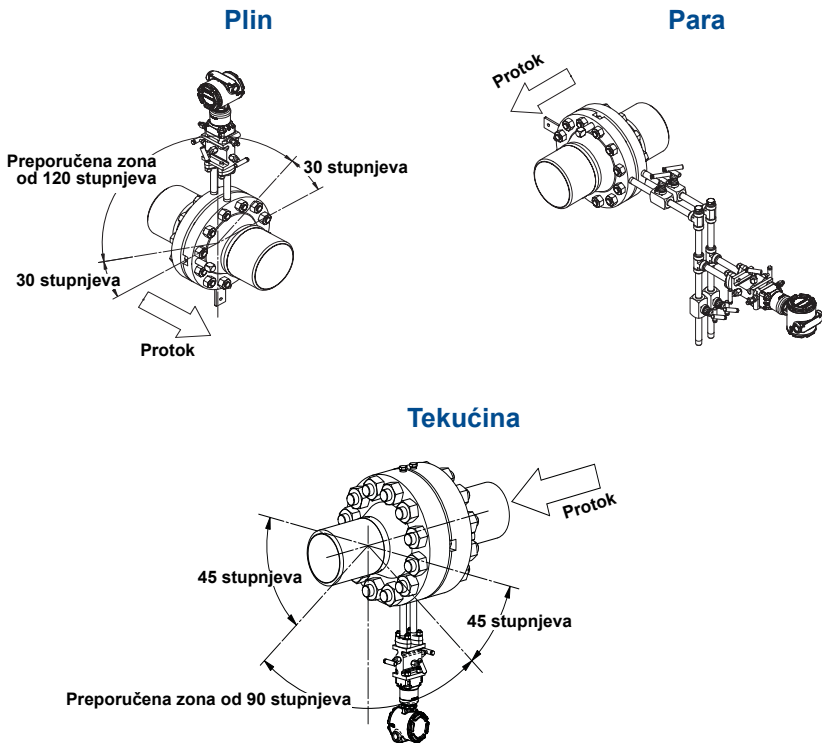
Primarno mjesto elementa	str. 3
Primarna orijentacija elementa	str. 3
Primarna instalacija elementa	str. 5
Certificiranje proizvoda	str. 7

Korak 1: Primarno mjesto elementa

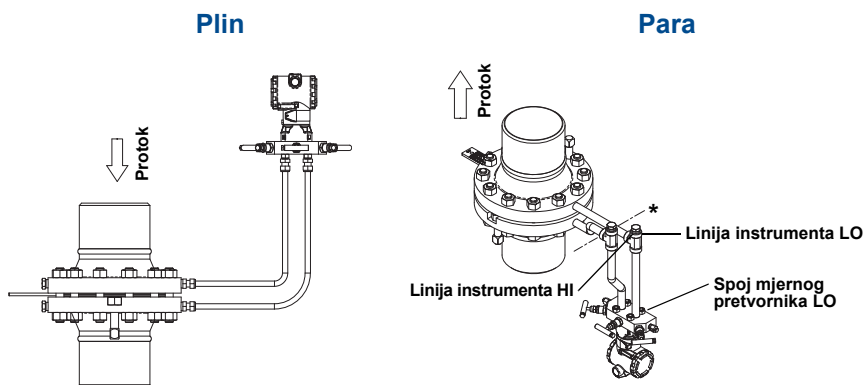
Da bi se dobila nazivna točnost pločice mjerne blende 1495 potreban je dostatan ravan prolazak koji proizvodi u cijelosti razvijen profil toka. Popis preporuka za zahtijevane ravne cijevi temeljen na normi ISO 5167, AGA izvješće br. 3 i standardu ASME MFC 3M potražite u Dodatku B Priručnika za pločicu mjerne blende Rosemount 1495 (00809-0100-4792). Mogući su i kraći ravni prolazi, ali to će utjecati na točnost u skladu s normom. Za daljnje informacije obratite se u Tvornicu.

Korak 2: Primarna orijentacija elementa

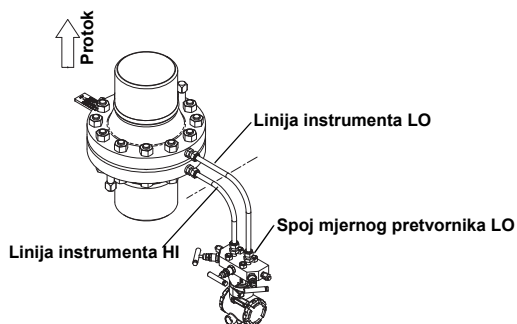
Instalacija vodoravne cijevi



Instalacija uspravne cijevi



Tekućina



Prije usmjeravanja toka prema mjernom pretvorniku postavite liniju instrumenta HI na istu visinu linije instrumenta LO

Korak 3: Primarna instalacija elementa

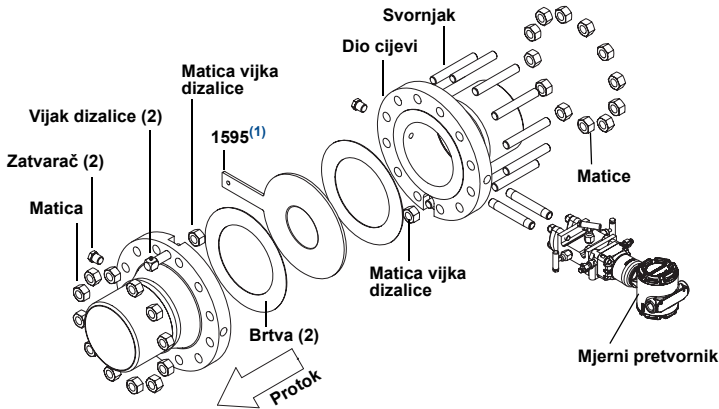
Napomena

Spoj prirubnice 1496 potražite u referentnom priručniku ploče za mjernu blendu Rosemount 1495 (broj dokumenta 00809-0100-4792).

Za instalaciju ploče za mjernu blendu 1495 (univerzalnog tipa ili u obliku vesla) pratite ispod navedene korake.

1. Utvrdite orijentaciju i položaj (pogledajte [str. 3](#)).
2. Instalirajte mjernu blendu
 - a. Ispustite tlak u skladu s posebnim zahtjevima mjesta.
 - b. Otпустite sve svornjake i matice.
 - c. Uklonite svornjake s jedne polovice spoja prirubnice.
 - d. Raširite spoj prirubnice okrećući vijke dizalice udesno.
 - e. Instalirajte novu pločicu ili uklonite postojeću radi zamjene ili pregleda.
 - f. Pri instaliranju ploče postavite i nove brtve. Preporučuje se da se nove brtve instaliraju svaki put kad se razdvaja spoj prirubnice.
 - g. Postavite ploču u I.D. cijevi.
 - h. Otпустite spoj prirubnice okrećući vijke dizalice ulijevo.
 - i. Zamijenite svornjake.
 - j. Zategnite svornjake prema zvjezdastom uzorku.

Slika 1. Instalacija Rosemount 1495



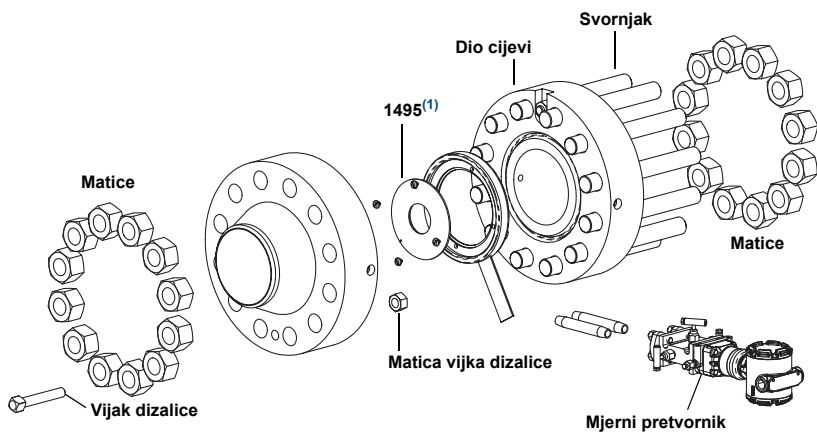
(1) *Nacrtna instalacija može se primijeniti pri upotrebi mjernih pretvornika Rosemount 3051S, Rosemount 3051C i Rosemount 3095MV. Upute za brzu instalaciju mjernog pretvornika možete naći u sljedećim dokumentima.*

Rosemount 3051S: broj dokumenta 00825-0100-4801

Rosemount 3051C: broj dokumenta 00825-0100-4001

Rosemount 3095MV: broj dokumenta 00825-0100-4716

Slika 2. instalacija mjerne blende 1495 s držačem ploče (ph)



(1) *Nacrt instalacije može se primijeniti pri upotrebi mjernih pretvornika Rosemount 3051S, Rosemount 3051C i Rosemount 3095MV. Upute za brzu instalaciju mjernog pretvornika možete naći u sljedećim dokumentima.*

Rosemount 3051S: broj dokumenta 00825-0100-4801

Rosemount 3051C: broj dokumenta 00825-0100-4001

Rosemount 3095MV: broj dokumenta 00825-0100-4716

Certificiranje proizvoda

Lokacije ovlaštenih proizvođača

Rosemount Inc. – Chanhassen, Minnesota, SAD

Informacije o direktivama Europske unije

Deklaracija o sukladnosti EU za sve primjenjive Europske direktive za ovaj proizvod može se pronaći na web-stranicama tvrtke Rosemount na www.rosemount.com. Ispisani dokument možete dobiti od lokalnog prodajnog predstavnika.

Direktiva Europske unije za tlačnu opremu (PED) (97/23/EU)

Pločica za mjernu blendu Rosemount 1495

– dobra inženjerska praksa (SEP)

Mjerni pretvornik tlaka

– pogledajte brzi vodič za instalaciju za odgovarajući mjerni pretvornik tlaka

Certifikati za instalacije u zoni opasnosti od eksplozije

Informacije o certifikaciji elektronike proizvoda potražite u brzom vodiču za instalaciju odgovarajućeg mjernog pretvornika.

Rosemount Inc.
8200 Market Boulevard
Chanhassen, MN SAD 55317
Tel: (za SAD) (800) 999-9307
Tel: (međunarodna linija)
(952) 906-8888
Faks: (952) 906-8889

**Emerson Process Management AG
Representative Office**
Selska cesta 93
HR – 10000 Zagreb
Tel: +385 (1) 560 3870
Faks: +385 (1) 560 3979
Email: info.hr@emersonprocess.com
www.emersonprocess.hr

**Emerson Process Management
Asia Pacific Private Limited**
1 Pandan Crescent
Singapore 128461
Tel: (65) 6777 8211
Faks: (65) 6777 0947/65 6777 0743

**Emerson Process Management
GmbH & Co. OHG**
Argelsrieder Feld 3
82234 Wessling, Njemačka
Tel: 49 (8153) 9390
Faks: 49 (8153) 939172

**Beijing Rosemount Far East
Instrument Co., Limited**
No. 6 North Street, Hepingli,
Dong Cheng District
Peking 100013, Kina
Tel: (86) (10) 6428 2233
Faks: (86) (10) 6422 8586

© 2014 Rosemount Inc. Sva prava pridržana. Svi zaštitni žigovi vlasništvo su proizvođača.

Emerson logotip je zaštitni i uslužni znak tvrtke Emerson Electric Co. Rosemount i logotip tvrtke Rosemount registrirani su zaštitni znaci tvrtke Rosemount Inc.

Modbus® je registrirani trgovački znak tvrtke Modbus Organization, Inc.