

Vodič za brzi početak rada
00825-0125-4211, Rev AB
lipanj 2019.

Bežični mjerni pretvornik za korozijske promjene Rosemount™ Permasense ET210



ROSEMOUNT™


EMERSON

Notice

Ovaj vodič pruža osnovne smjernice za instalaciju bežičnog mjernog pretvornika za korozijske promjene Rosemount™ Permasense. Ne sadrži upute za konfiguraciju, dijagnostiku, održavanje, servis, rješavanje problema ili samosigurne instalacije (IS). Dodatne upute potražite u Referentnom priručniku za bežični mjerni pretvornik za korozijske promjene Rosemount Permasense. Priručnik i ovaj vodič dostupni su i u elektroničkom obliku na adresi Emerson.com/Rosemount.

Isporuka

Svaki uređaj sadrži dvije primarne litij-tonil-kloridne baterije veličine „D“. Prijevoz primarnih litijskih baterija regulira Ministarstvo prometa SAD-a, a na isti se odnose i propisi Međunarodne udruge za zračni prijevoz (IATA), Organizacije međunarodnog civilnog zrakoplovstva (ICAO) i Europskog sporazuma o međunarodnom cestovnom prijevozu opasnih tvari (ARD). Prijevoznik je odgovoran za osiguranje usklađenosti s ovim te svim drugim lokalnim zahtjevima. Vodite računa o važećim propisima i zahtjevima prije isporuke.

⚠ Upozorenje

Eksplodije mogu izazvati smrt ili ozbiljne ozljede.

Instalacija ovog mjernog pretvornika u eksplozivnom okruženju mora biti u skladu s odgovarajućim lokalnim, nacionalnim i međunarodnim normama, zakonima i iskustvima potvrđenima u praksi. U dijelu s odobrenjima u ovom priručniku potražite ograničenja povezana sa sigurnom instalacijom.

Prije povezivanja kabela CC21 u eksplozivnoj atmosferi provjerite jesu li instrumenti u segmentu instalirani u skladu s praksama samosigurnog ili nezapaljivog terenskog ožičenja.

Ovaj je uređaj u skladu s poglavljem 15. pravila FCC-a. Rad uređaja podliježe sljedećim uvjetima:

Ovaj uređaj ne smije izazivati štetne smetnje.

Ovaj uređaj mora izdržati sve smetnje kojima je izložen, uključujući smetnje koje mogu izazvati neželjeni rad.

Ovaj uređaj mora biti instaliran tako da antena bude najmanje 20 cm (8 in.) udaljena od svih osoba u okruženju.

Modul napajanja može se zamijeniti u zoni opasnosti.

Modul napajanja ima otpornost površine veću od jednog gigaoma i mora biti ispravno instaliran na bežični uređaj. Tijekom prijevoza treba voditi računa da se do i od mjesta instalacije spriječi opasnost od nakupljanja elektrostatičkog naboja.

Polimerno kućište ima površinsku otpornost veću od jednog gigaoma.

Tijekom prijevoza treba voditi računa da se do i od mjesta instalacije spriječi opasnost od nakupljanja elektrostatičkog naboja.

⚠ Upozorenje

Fizički pristup

Neovlašteno osoblje može uzrokovati značajno oštećenje i/ili pogrešnu konfiguraciju opreme krajnjih korisnika. To može biti namjerno ili slučajno, no potrebno se zaštititi.

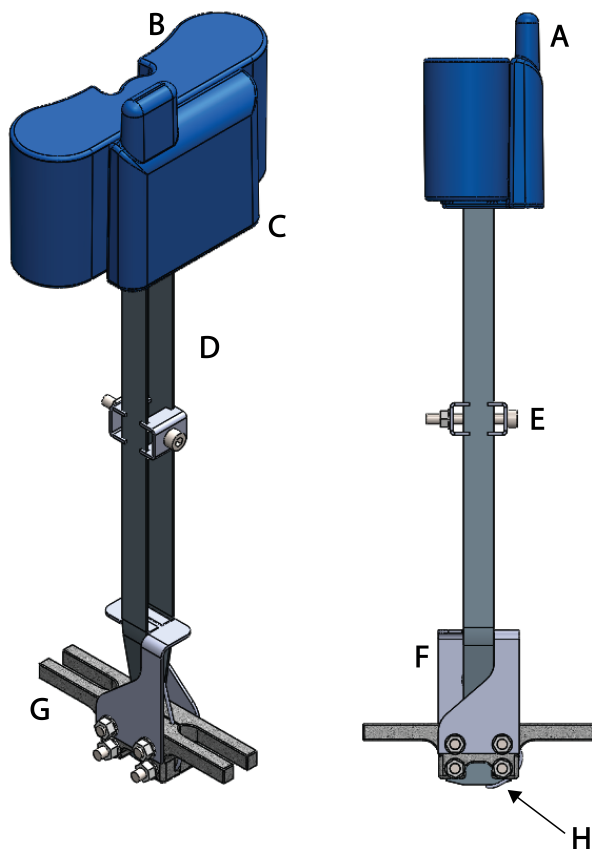
Fizička sigurnost važan je dio bilo kakvog programa sigurnosti i od temeljne je važnosti za zaštitu vašeg sustava. Ograničite fizički pristup neovlaštenom osoblju kako biste zaštitili imovinu krajnjih korisnika. To vrijedi za sve sustave unutar objekta.

Sadržaj

Pregled.....	5
Napomene o bežičnom funkcioniranju.....	8
Priključci terenskog komunikatora.....	9
Fizička instalacija.....	10
Uređaj za puštanje u pogon.....	13
Certifikacije proizvoda.....	16

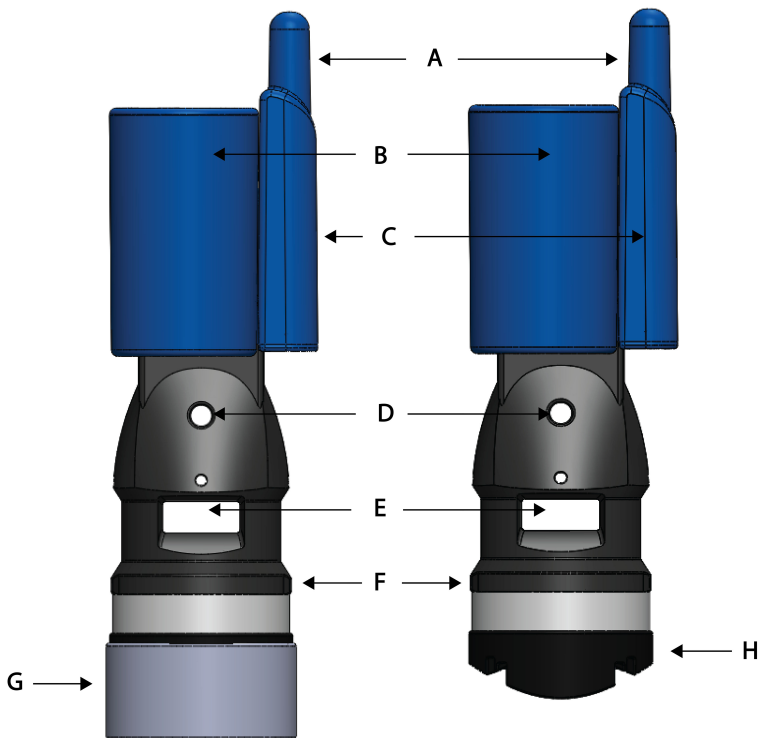
1 Pregled

Slika 1-1: Bežični mjerni pretvornik za korozijske promjene Rosemount™ Permasense WT210



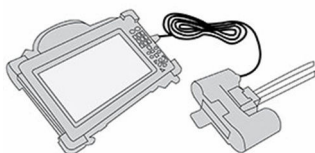
- A. Antena
- B. Modul napajanja
- C. Glava
- D. Valovod
- E. Odstojnik valovoda
- F. Stabilizator
- G. Podnožje
- H. Termoelement

Slika 1-2: Bežični mjerni pretvornik za korozijske promjene Rosemount™ Permasense ET210



- A. Antena
- B. Modul napajanja
- C. Glava
- D. Lanyard rupa
- E. Prorez za traku
- F. Podnožje
- G. Poklopac
- H. Stopa

1.1 Potrebna oprema – IK220



1.2 Potrebni alati

U kompletu za instalaciju uređaja Permasense IK220 nalaze se sljedeći alati:

- imbus ključ, 2,5 mm, za sigurnosne vijke modula napajanja
- alat za stezanje remena – HCL SM-FT-2000

1.3 Sadržaj pakiranja

- Bežični mjerni pretvornik Rosemount™ Permasense WT210
- Modul napajanja Rosemount Permasense BP20E, uključujući dva sigurnosna vijka M3 x 16 mm od nehrđajućeg čelika
- Kružni toplinski štiti od nehrđajućeg čelika
- Nord-Lock antivibracijske podložne pločice M8 (kompatibilne s klinovima od 5/16 in), dvije po senzoru
- Komplet lanyard užadi, lanyard uža od nehrđajućeg čelika tipa 316, duljine 6,5 ft (2 m), pritezač br. 2, ključ za otpuštanje
- Bežični mjerni pretvornik Rosemount™ Permasense ET210, zajedno sa zaštitnim poklopcem
- Komplet lanyard užadi, lanyard uža od nehrđajućeg čelika tipa 316, duljine 6,5 ft (2 m), pritezač br. 2, ključ za otpuštanje
- Stopa od silikonske gume
- Komplet remena, koji se sastoji od polimernog remena i kopče
- Modul napajanja Rosemount Permasense BP20E
- Sigurnosni vijci M3 x 16 mm od nehrđajućeg čelika, dva po senzoru

2 Napomene o bežičnom funkcioniranju

Slijed uključivanja

Prije nego što se uključi bilo koji terenski bežični uređaj, Emerson Wireless Gateway (bežični pristupnik Emerson) treba biti instaliran i ispravno raditi. Pustite bežični mjerni pretvornik Rosemount Permasense WT210 u pogon i instalirajte modul napajanja BP20E isključivo za napajanje uređaja (u skladu s uputama u nastavku) nakon što se pristupnik instalira te ispravno radi. Tako ćete osigurati jednostavniju i bržu instalaciju na mrežu. Omogućavanjem aktivnog oglašavanja na pristupniku omogućava se novim uređajima da se brže pridruže mreži. Više informacija potražite u [priručniku](#) za bežični pristupnik Emerson 1420 (dokument br. 00809-0200-4420).

Slijed uključivanja

Prije nego što se uključi bilo koji terenski bežični uređaj, Emerson Wireless Gateway (bežični pristupnik Emerson) treba biti instaliran i ispravno raditi. Pustite bežični mjerni pretvornik Rosemount Permasense ET210 u pogon i instalirajte modul napajanja BP20E isključivo za napajanje uređaja (u skladu s uputama u nastavku) nakon što se pristupnik instalira te ispravno radi. Tako ćete osigurati jednostavniju i bržu instalaciju na mrežu. Omogućavanjem aktivnog oglašavanja na pristupniku omogućava se novim uređajima da se brže pridruže mreži. Više informacija potražite u [priručniku](#) za bežični pristupnik Emerson 1420 (dokument br. 00809-0200-4420).

Položaj antene

Antena se nalazi s unutrašnje strane bežičnog mjernog pretvornika Rosemount Permasense WT210. Da bi se osigurala neometana komunikacija s drugim uređajima, antena mora biti udaljena otprilike 3 ft (1 m) od drugog velikog objekta, zgrade ili vodljive površine.

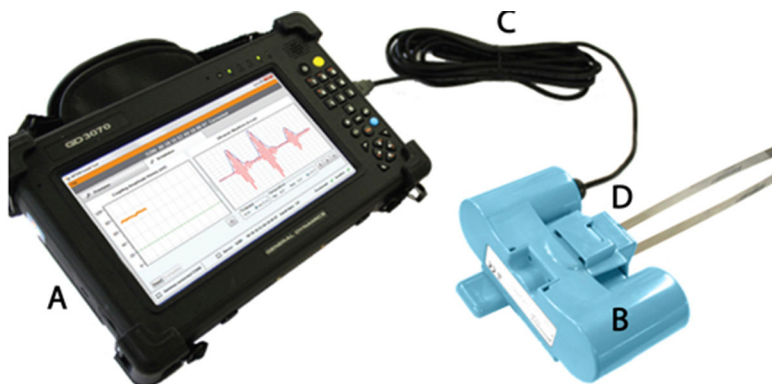
Položaj antene

Antena se nalazi s unutrašnje strane bežičnog mjernog pretvornika Rosemount Permasense ET210. Da bi se osigurala neometana komunikacija s drugim uređajima, antena mora biti udaljena otprilike 3 ft (1 m) od drugog velikog objekta, zgrade ili vodljive površine.

3 Priključci terenskog komunikatora

Kabel za puštanje u pogon CC21 spaja se na mjerni pretvornik i s njega uklanja na jednak način kao modul napajanja Rosemount™ BP20E. USB priključak priključuje se u tablet računalo kako je prikazano na [Slika 3-1](#).

Slika 3-1: Komplet za puštanje u pogon IK220



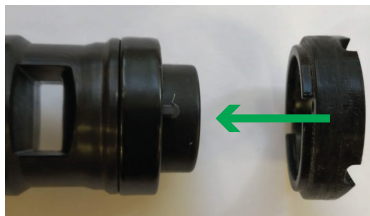
- A. Tablet računalo
- B. CC21
- C. USB kabel priključen u USB priključak
- D. Bežični senzor Rosemount™ Permasense WT210/ET210

4 Fizička instalacija

4.1 Montiranje senzora

Postupak

1. Prepoznajte mjesto na koje treba pričvrstiti senzor. Očistite područje na kojem će senzor dodirivati cijev, uglavnom kako biste uklonili sve čestice koje bi mogle pretvornik odmaknuti od površine cijevi ili oštetiti lice pretvornika. Upotrijebite trajni marker kako biste označili kamo točno treba postaviti svaki senzor.
2. Skinite zaštitni poklopac sa senzora. Osigurajte da se alati i spone drže dalje od senzora dok je poklopac skinut. Prije instalacije senzora se uvjerite da su postavljeni metalni prsten i gumena stopa. Ako neki dio nedostaje, nemojte provoditi instaliranje.



3. Postavite senzor na željeno mjesto na cijevi.

⚠ Pozor

Magneti koji se upotrebljavaju u sensorima imaju veliku silu vučenja. Kako biste izbjegli oštećivanje i dobili točno mjesto za svaki senzor, senzor postavite na cijev pod kutom, a zatim lagano spustite stopu na cijev.



4. Odrežite remen na odgovarajuću duljinu. To će ovisiti o promjeru cijevi. Ako promjer cijevi iznosi D inča / cm, duljina može približno iznositi $3 \times (D + 4)$ inča (ili $3 \times (D + 10)$ cm).

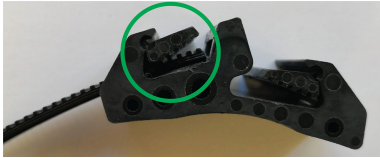
5. Pričvrstite kopču na jedan kraj remena. Provjerite jesu li zubi trake na vanjskoj strani remena i potpuno stegnuti kopčom.



Bilješka

Ako je potrebno, kopču odvojite malim ravnim odvijačem.

6. Gurnite remen kroz senzore (senzore), provucite remen kroz kopču. Ako je moguće, kopču postavite nasuprot srednjem senzoru kako biste osigurali da se obje strane remena ravnomjerno zategnu.

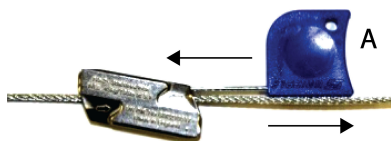


7. Rukom pritegnite remen kako biste senzor lagano držali na mjestu. Ako je potrebno, podesite položaj senzora kako biste osigurali ispravno poravnanje oko oboda cijevi. Kada je više senzora na remenu, trebao bi postojati razmak između stopa susjednih senzora.
8. Pripremite komplet za vezanje i odlučite kako će biti postavljen. Omotajte uže oko opsega cijevi. Duljina od 7 ft (2 m) dovoljna je za maksimalni promjer od 24 in (610 mm). Ako lanyard uže nije moguće omotati oko cijevi, pronađite alternativnu točku za pričvršćivanje užeta.
9. Provucite goli kraj žice kroz omču u lanyard užetu kako biste je pričvrstili za cijev.



10. Provucite goli kraj lanyard užeta kroz pritezač i gurnite pritezač 6 in (15 cm) od golog kraja.

11. Provucite goli kraj kroz rupu na lanyard užetu svakog senzora, a zatim u povratni otvor pritezača.



Bilješka

Uže se može otpustiti iz pritezača s pomoću gumba za otpuštanje.

5 Uređaj za puštanje u pogon

5.1 Priprema bežične mreže

Za upute o tome kako ponovno pripremiti i ponovno instalirati senzor pogledajte referentni priručnik za bežični mjerni pretvornik Rosemount™ Permasense ET210.

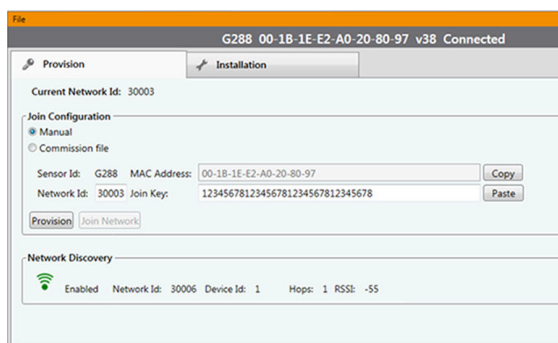
Postupak

1. Uključite čvrsto tablet računalo i spojite kabel CC21.
2. Dvaput kliknite na ikonu na radnoj površini za instalacijsku aplikaciju Rosemount ET210. Za otprilike 10 sekundi trebao bi se otvoriti instalacijski program Permasense.
3. Priključite kabel CC21 na senzor.
4. U softveru aplikacije za instalaciju Rosemount ET210:
 - a) ID senzora i MAC adresa senzora moraju se prikazati na vrhu ekrana u roku od 10 sekundi.
 - b) Odaberite karticu *Provision (Priprema)*.
 - c) Unesite peteroznamenkasti mrežni ID i 32-heksadecimalni ključ (brojevi 0 – 9 i slova A – F).
 - d) Kliknite na gumb **Provision (Priprema)**. Kada je priprema dovršena, dobiva se potvrda.
 - e) Provjerite na ploči *Network Discovery (Otkrivanje mreže)* kako biste potvrdili da senzor može čuti uređaj s mrežnim ID-om za koji želite da mu se senzor pridruži.

Bilješka

Spajanje uređaja na mrežu može potrajati nekoliko minuta.

Slika 5-1: Alat za instaliranje



5.2 Dovršavanje instalacije senzora

Dovršite sljedeće u softveru instalacijske aplikacije Rosemount™ ET210 na kartici Installation (Instalacija):

Postupak

1. Pritisnite gumb **Start (Pokreni)**. Pričekajte da se ultrazvučni valni oblik preuzme sa senzora.

Bilješka

Valni oblici se automatski preuzimaju svakih 10 sekundi. Kad stigne novi valni oblik, linije se nakratko podebljaju.

2. Provjerite kvalitetu valnog oblika. Prvo jedna ili dvije refleksije moraju biti jasno definirane iznad buke u signalu. Za izračunavanje debljine potrebna je samo jedna refleksija. Ako je signal loš, pomaknite senzor u malo drugačiji položaj.
3. Osigurajte da prikazana izmjerena debljina ispunjava očekivanja.
4. Pritegnite remen s pomoću priloženih alata za pritezanje tako da se gumena stopa lagano stisne, a senzor je dobro pričvršćen. Na cijevima malog promjera zakrivljeni dio stope trebao bi dodirivati cijev. Prejakim zatezanjem remena deformirat će se stopa i može se oštetiti senzor.

Bilješka

Pri istoj napetosti remena primjenjuje se više snage na stopi na cijevima manjeg promjera.



Ispravna napetost remena

Remen prelabav; stopa nije stegnuta

Remen prečvrst; stopa je prestegnuta

5. Pričekajte da se pojavi novi valni oblik i provjerite je li kvaliteta ultrazvučnog valnog oblika i dalje dobra nakon pritezanja remena
6. Pritisnite gumb **Complete (Dovrši)**. Provjerite je li značajka *Install State (Stanje instalacije)* označena kao **Off (Isključeno)** te da je u podnožju aplikacije označene okvir *Installed (Instalirano)*.



7. Uklonite kabel CC21 i montirajte modul napajanja pritežući dva sigurnosna vijka modula napajanja. Kad se postavi modul napajanja, senzor će se ponovno pokrenuti i pokušati spojiti na *WirelessHART®* pristupnik. U velikoj mreži od 100 senzora, to često može trajati 2 sata, a ponekad i do 6 sati.

Ugradnja senzora je dovršena.

6 Certifikacije proizvoda

ver.: 0.1

6.1 Informacije o direktivama Europske unije

Primjerak Izjave o sukladnosti za EU nalazi se na kraju Vodiča za brzi početak rada. Najnovija verzija Izjave o sukladnosti za EU nalazi se na Emerson.com/Rosemount.

6.2 Sukladnost s telekomunikacijskim propisima

Za sve bežične uređaje potrebno je provesti certificiranje kojim se potvrđuje da su u skladu s propisima za korištenje RF spektra. Gotovo u svim državama zahtijeva se takav oblik certificiranja proizvoda. Društvo Emerson surađuje s državnim agencijama diljem svijeta kako bi isporučilo potpuno sukladne proizvode i da bi se izbjegao rizik od kršenja državnih propisa ili zakona o uporabi bežičnih uređaja.

6.3 FCC i IC

Ovaj je uređaj u skladu s poglavljem 15. pravila FCC-a. Rad uređaja podliježe sljedećim uvjetima: Ovaj uređaj ne smije izazivati štetne smetnje. Ovaj uređaj mora izdržati sve smetnje kojima je izložen, uključujući smetnje koje mogu izazvati neželjeni rad. Ovaj uređaj mora biti ugrađen tako da antena bude najmanje 7,87 in (20 cm) udaljena od svih osoba u okruženju.

6.4 Certifikat za uobičajene lokacije

U skladu sa standardnim postupkom, mjerni pretvornik provjeren je i ispitan da bi se utvrdilo zadovoljava li izvedba osnovne električne, mehaničke i protupožarne preduvjete u nacionalno priznatom ispitnom laboratoriju (NRTL) s akreditacijom Savezne uprave za sigurnost i zaštitu na radu (OSHA).

6.5 Sjeverna Amerika

Nacionalna norma o električnoj opremi SAD-a (National Electrical Code®, NEC) i kanadski zakon o električnoj opremi (Canadian Electrical Code, CEC) dopuštaju upotrebu opreme označene divizijom u zonama kao i opreme označene zonama u divizijama. Oznake moraju biti prikladne za određeno područje te razred plina i temperature. Te su informacije jasno definirane mjerodavnim zakonima.

6.6 Certifikati proizvoda

SAD

I5 SAD Samosigurnost (IS)

Certifikat: SGSNA/17/SUW/00281

Norme: UL 913 – 8. izdanje, ver. 6. 12. 2013.

Oznake: RAZRED I, DIV 1, GP ABCD, T4, Tamb = od -50 °C do +75 °C, IP67

Europa

I1 ATEX samosigurnost (IS)

Certifikat: Baseefa15ATEX0146X, 3. izdanje

Norme: EN IEC 60079-0:2018
EN 60079-11: 2012

Oznake: ⓂII 1 G, Ex ia IIC T4 Ga, Tamb = od -50 °C do +75 °C, IP67

Posebni uvjeti za sigurnu uporabu (X):

1. Plastično montažno podnožje može predstavljati potencijalnu opasnost od elektrostatičkog zapaljenja i ne smije se trljati ili čistiti suhom krpom.
2. Ako oprema sadrži odgovarajuće montažno podnožje za visoku temperaturu, ista se može pričvrstiti na procesni cjevovod pri temperaturi do 120 °C.
3. Kućište može predstavljati potencijalnu opasnost od elektrostatičkog zapaljenja i ne smije se trljati ili čistiti suhom krpom.

Međunarodni

I7 IECEx samosigurnost (IS)

Certifikat: BAS 15.0098X, 5. izdanje

Norme: IEC 60079-0:2017 izdanje 7.0, IEC 60079-11: 2011 izdanje 6.0

Oznake: Ex ia IIC T4 Ga, Tamb = -50 °C do +75 °C, IP67

Posebni uvjeti za sigurnu uporabu (X):

1. Plastično montažno podnožje može predstavljati potencijalnu opasnost od elektrostatičkog zapaljenja i ne smije se trljati ili čistiti suhom krpom.
2. Ako oprema sadrži odgovarajuće montažno podnožje za visoku temperaturu, ista se može pričvrstiti na procesni cjevovod pri temperaturi do 120 °C.
3. Kućište može predstavljati potencijalnu opasnost od elektrostatičkog zapaljenja i ne smije se trljati ili čistiti suhom krpom.

6.7 Izjava o sukladnosti

Slika 6-1: Izjava o sukladnosti

EU Declaration of Conformity

We,

Permasense Ltd
 Alexandra House
 Newton Road
 Manor Royal
 Crawley
 RH10 9TT
 UK

declare under our sole responsibility that the product,

WT210 wireless corrosion transmitter

is in conformity with the relevant Union harmonisation legislation:

Electromagnetic compatibility directive (EMC) 2014/30/EU
 Radio equipment directive (RED) 2014/53/EU
 Equipment for explosive atmospheres directive (ATEX) 2014/34/EU


The following harmonised standards and reference standards have been applied:

EMC: EN 61326-1: 2013 including radiated emissions to EN 55022 Class B

RED: EN 300 328 v2.1.1
 EN 301 489-1 v1.9.2: 2011 in accordance with EN 301 489-17 v2.2.1:2012
 with reference to:
 EN 61000-4-2:2009
 EN 61000-4-3:2006 + A1:2008 & 2010
 EN 61010-1:2010

ATEX: EN IEC 60079-0: 2018
 EN 60079-11: 2012

ATEX notified body:

SGS Baseefa Ltd (notified body number I 180) performed an EU-type examination
 and issued certificate number Baseefa I4ATEX0053X
 with coding  II I G, Ex ia IIC T4 Ga

ATEX notified body for quality assurance:

SGS Baseefa Ltd (notified body number I 180)

Signed for and on behalf of Permasense Ltd.



Dr Jonathan Allin – Chief Technical Officer
 Crawley, UK – 1 May 2019

Slika 6-2: Izjava o sukladnosti

EU Declaration of Conformity

We,

Permasense Ltd
Alexandra House
Newton Road
Manor Royal
Crawley
RH10 9TT
UK

declare under our sole responsibility that the product,

ET210 wireless corrosion transmitter

is in conformity with the relevant Union harmonisation legislation:

Electromagnetic compatibility directive (EMC) 2014/30/EU
Radio equipment directive (RED) 2014/53/EU
Equipment for explosive atmospheres directive (ATEX) 2014/34/EU


The following harmonised standards and reference standards have been applied:

EMC: EN 61326-1:2013 with radiated emissions to CISPR 11:2009 + A1:2010, Class B

RED: EN 300 328 v2.1.1
EN 301 489-1 v1.9.2:2011 in accordance with EN 301 489-17 v2.2.1:2012
with reference to:
EN 61000-4-2:2009
EN 61000-4-3:2006 + A1:2008 & 2010
EN 61010-1:2010

ATEX: EN IEC 60079-0:2018
EN 60079-11:2012

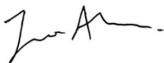
ATEX notified body:

SGS Baseefa Ltd (notified body number 1180) performed an EU-type examination and issued certificate number Baseefa15ATEX0146X
with coding  II I G, Ex ia IIC T4 Ga

ATEX notified body for quality assurance:

SGS Baseefa Ltd (notified body number 1180)

Signed for and on behalf of Permasense Ltd.



Dr Jonathan Allin – Chief Technical Officer
Crawley, UK – 1 May 2019

6.8 Kina RoHS

中国 RoHS 2 - 中国《电器电子产品有害物质限制使用管理办法》，2016 年第 32 号令

China RoHS 2 - Chinese order No. 32, 2016; administrative measures for the restriction of hazardous substances in electrical and electronic equipment

作为总部位于美国密苏里州圣路易斯市艾默生电气公司的一个战略性业务单位及艾默生过程管理的一部分（以下简称“艾默生”），永感意识到于2016年7月1日生效的中国第32号令，即《电器电子产品有害物质限制使用管理办法》（“中国 RoHS 2”），并已设立符合现体系以履行艾默生在第32号令项下的相关义务。

Permasense, a strategic business unit of Emerson Electric Co, St. Louis, Missouri and part of Emerson Process Management (“Emerson”), is aware of and has a program to meet its relevant obligations of the Chinese Order No. 32, 2016; Administrative Measures for the Restriction of Hazardous Substances in Electrical and Electronic Equipment (China RoHS 2), which entered into force on 1 July 2016.

艾默生理解中国 RoHS 2 实施的第一阶段须遵守的与产品标识和信息披露等相关的各项要求。作为一个电器电子设备供应商，艾默生确定供应给贵公司的前述型号产品属于中国 RoHS 2 的管理范围。

Emerson understands there are numerous requirements with the regulation regarding, among others, marking of product and communications for purpose of the Phase I implementation of China RoHS 2. As a supplier of electrical and electronic equipment, Emerson has determined that the captioned product supplied to your company is within scope of China RoHS 2.

迄今为止，基于供应商所提供的信息，就艾默生所知，下面表格中列明的部件里存在超过最大浓度限值的中国 RoHS 管控物质，且该产品上已做相应标识。

To date, based on information provided by suppliers and to Emerson's best knowledge, the following China RoHS substances are present at a concentration above the Maximum Concentration Values (“MCVs”), have been identified in the following parts, and the product is marked to reflect this.

含有 China RoHS 管控物质超过最大浓度限值的部件型号列
List of Model Parts with China RoHS Concentration above MCVs

部件名称 Part Name	有害物质 / Hazardous Substances					
	铅 Lead (Pb)	汞 Mercury (Hg)	镉 Cadmium (Cd)	六价铬 Hexavalent Chromium (Cr +6)	多溴联苯 Polybrominated biphenyls (PBB)	多溴联苯醚 Polybrominated diphenyl ethers (PBDE)
传感器组件 Sensor assembly	X	O	O	O	O	O

本表格系根据 SJ/T 11364 的规定而制作。

This table is prepared in accordance with the provision of SJ/T 11364

O: 表示该部件的所有均质材料中该有害物质的含量均低于 GB/T 26572 所规定的限值要求。

O: Indicate that said hazardous substance in all of the homogeneous materials for this part is below the limit requirement of GB/T 26572.

X: 表示在该部件所使用的所有均质材料中，至少有一种均质材料中该有害物质的含量高于 GB/T 26572 所规定的限值要求。

X: Indicate that said hazardous substance contained in at least one of the homogeneous materials used for this part is above the limit requirement of GB/T 26572.



Vodič za brzi početak rada
00825-0125-4211, Rev. AB
lipanj 2019.

Globalno sjedište

Emerson Automation Solutions
6021 Innovation Blvd.
Shakopee, MN 55379, SAD

- +1 800 999 9307 ili
- +1 952 906 8888
- +1 952 949 7001
- RFQ.RMD-RCC@Emerson.com

Regionalni ured za Europu


Emerson Automation Solutions Europe
GmbH
Neuhofstrasse 19a P.O. Box 1046
CH 6340 Baar
Švicarska


- +41 (0) 41 768 6111
- +41 (0) 41 768 6300
- RFQ.RMD-RCC@Emerson.com

Regionalni ured za Bliski istok i Afriku

Emerson Automation Solutions
Emerson FZE P.O. Box 17033
Jebel Ali Free Zone - South 2
Dubai, Ujedinjeni Arapski Emirati

- +971 4 8118100
- +971 4 8865465
- RFQ.RMTMEA@Emerson.com

 [Linkedin.com/company/Emerson-Automation-Solutions](https://www.linkedin.com/company/Emerson-Automation-Solutions)

 [Twitter.com/Rosemount_News](https://twitter.com/Rosemount_News)

 [Facebook.com/Rosemount](https://www.facebook.com/Rosemount)

 [Youtube.com/user/RosemountMeasurement](https://www.youtube.com/user/RosemountMeasurement)

Regionalni ured za Latinsku Ameriku

Emerson Automation Solutions
1300 Concord Terrace, Suite 400
Sunrise, FL, 33323, SAD

- +1 954 846 5030
- +1 954 846 5121
- RFQ.RMD-RCC@Emerson.com

Regionalni ured za Aziju i Pacifik

Emerson Automation Solutions
1 Pandan Crescent
Singapur 128461

- +65 6777 8211
- +65 6777 0947
- Enquiries@AP.Emerson.com

Emerson d.o.o.

Emerson Process Management
Selska cesta 93
HR – 10000 Zagreb

- +385 (1) 560 3870
 - +385 (1) 560 3979
 - info.hr@emersonprocess.com
- www.emersonprocess.hr

©2019 Emerson. All rights reserved.

Emerson Terms and Conditions of Sale are available upon request. The Emerson logo is a trademark and service mark of Emerson Electric Co. Rosemount is a mark of one of the Emerson family of companies. All other marks are the property of their respective owners.