

Vodič za brzi početak rada
00825-0125-2535, Rev AA
listopad 2019.

Sklopke razine krutih materijala Rosemount™ 2535

Vibrirajuća šipka



ROSEMOUNT™


EMERSON™

Sadržaj

Uvod.....	3
Mehanička ugradnja.....	9
Električna ugradnja.....	14
Konfiguracija.....	20
Rad.....	22
Održavanje.....	23

1 Uvod

sklopka razine otkriva prisutnost ili odsutnost procesnog sredstva na mjestu ugradnje te prijavljuje te podatke u obliku sklopljenog električnog izlaznog signala.

Bilješka

Ovaj Vodič za brzi početak rada dostupan je i na drugim jezicima na Emerson.com/Rosemount.

1.1 Sigurnosne poruke

OBAVIJEST

Pročitajte ovaj priručnik prije uporabe proizvoda. Za osobnu sigurnost i sigurnost sustava te za optimalne performanse proizvoda pobrinite se da temeljito razumijete sadržaj prije instalacije, uporabe ili održavanja ovog proizvoda.

Podaci za kontakt tehničke podrške navedeni su u nastavku:

Korisnička centrala

Tehnička podrška, ponude i druga pitanja u vezi s narudžbom.

- Regionalni ured za SAD: 1-800-999-9307 (od 7:00 do 19:00 prema središnjem standardnom vremenu SAD-a)
- Regionalni ured za Aziju i Pacifik: 65 777 8211

Centar za upite u Sjevernoj Americi

Potrebe za servis opreme.

- 1-800-654-7768 (24 sata na dan – uključujući Kanadu)
- Ako se ne nalazite u tim područjima, obratite se predstavniku društva Emerson.

▲ UPOZORENJE

Fizički pristup

Neovlašteno osoblje može prouzročiti značajno oštećenje i/ili pogrešnu konfiguraciju opreme krajnjih korisnika. To može biti namjerno ili slučajno, no potrebno se zaštititi.

Fizička sigurnost važan je dio bilo kakvog programa sigurnosti i od temeljne je važnosti za zaštitu vašeg sustava. Ograničite fizički pristup neovlaštenom osoblju kako biste zaštitili imovinu krajnjih korisnika. To vrijedi za sve sustave unutar objekta.

▲ UPOZORENJE

Nepridržavanje smjernica za sigurno postavljanje i servisiranje može izazvati smrt ili ozbiljne ozljede.

- Sklopku razine smije ugrađivati isključivo kvalificirano osoblje u skladu s primjenjivim kodeksom prakse.
- Sklopku razine upotrebljavajte isključivo kako je navedeno u ovom priručniku. U suprotnom zaštita koju pruža sklopka razine može biti umanjena.

Eksplodije mogu izazvati smrt ili ozbiljne ozljede.

- Pri ugradnjama sa zaštitom od eksplozije / vatrootpornim ugradnjama, nezapaljivim ugradnjama / ugradnjama za zaštitom tipa n i pri ugradnjama sa zaštitom od zapaljenja uslijed prašine nemojte uklanjati poklopac kućišta kada je sklopka razine pod naponom.
- Poklopac kućišta mora biti u potpunosti zatvoren da bi se ispunili zahtjevi za vatrootpornu ugradnju / ugradnju sa zaštitom od eksplozije.

Strujni udar može izazvati smrt ili teške ozljede.

- Izbjegnite kontakt s vodovima i priključcima. Visoki napon koji može biti prisutan na vodovima može izazvati strujni udar.
- Pri spajanju ožičenja sklopke razine provjerite je li sklopka razine isključena iz napajanja te jesu li isključene ili prekinute veze s bilo kojim drugim vanjskim izvorom napajanja.
- Provjerite je li ožičenje pogodno za električnu struju te je li izolacija pogodna za napon, temperaturu i okoliš.

Propuštanja procesnih tekućina mogu izazvati smrt ili ozbiljne ozljede.

- Osigurati da se sklopka razine pažljivo rukuje. Ako je procesna brtva oštećena, plin ili prašina mogu procuriti iz spremnika (ili druge komore)

Svaka zamjena neodobrenim dijelovima može ugroziti sigurnost.

Popravak, odnosno zamjena dijelova i sl. također mogu ugroziti sigurnost te ni pod kojim uvjetima nisu dopušteni.

- Neovlaštene izmjene proizvoda strogo su zabranjene jer mogu nehotično i nepredvidljivo izmijeniti performanse i ugroziti sigurnost. Neovlaštene promjene koje utječu na integritet zavara ili prirubnica, poput dodatnih perforacija, ugrožavaju cjelovitost i sigurnost proizvoda. Klasifikacije i certifikacije opreme gube valjanost za proizvode koji se oštete ili izmijene bez prethodnog pismenog odobrenja društva Emerson. U slučaju nastavka upotrebe proizvoda koji je oštećen ili izmijenjen bez prethodnog pisanog odobrenja, rizik i troškove snosi isključivo korisnik.

⚠ Pozor

Proizvodi opisani u ovom dokumentu NISU namijenjeni za primjenu u nuklearnim uvjetima.

- Uporaba proizvoda koji nisu namijenjeni za nuklearne uvjete za primjene koje zahtijevaju proizvode ili opremu za nuklearne uvjete može uzrokovati neprecizna očitavanja.
- Za informacije o proizvodima društva Rosemount za nuklearne uvjete obratite se prodajnom predstavniku društva Emerson.

Osobe koje rukuju proizvodima izloženim opasnim tvarima mogu izbjeći ozljede na način da se upoznaju s opasnostima te ih razumiju.

- Ako je proizvod koji se vraća bio izložen opasnoj tvari kako je definira Federalna administracija za sigurnost i zaštitu na radu (engl. Occupational Safety and Health Administration (OSHA)), za svaku utvrđenu opasnu tvar mora se priložiti kopija potrebnog sigurnosno-tehničkog lista (SDS) uz sklopku razine koja se vraća.

1.2 Primjene

Sklopka razine krutih materijala Rosemount™ 2535 upotrebljava se za nadzor razine rasutog materijala u svim vrstama spremnika i silosa.

sklopka razine može se upotrebljavati uz sve vrste rasutog materijala u prahu ili granulama s gustoćom većom od 20 g/l (1,25 lb/ft³) i kod kojeg obično ne dolazi do stvaranja kore ili nakupina.

Uobičajene primjene su:

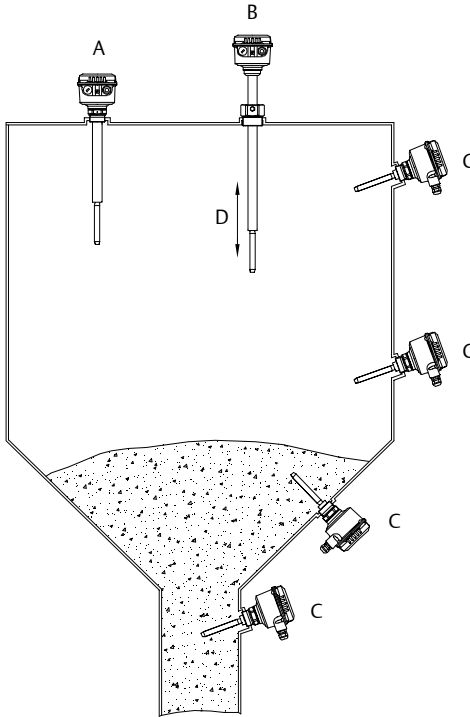
- materijal za gradnju
 - vapno, ekstrudirana polistirenska pjena (XPS), pijesak za lijevanje itd.
- hrana i piće
 - mlijeko u prahu, brašno, sol itd.
- plastika
 - plastika u granulama itd.
- drveni materijal
- kemikalije

sklopka razine sadrži navojni procesni spoj Tri Clamp s prirubnicom za montažu na spremnik (ili drugu komoru). Možete je montirati na bočnu stranicu spremnika tako da bude poravnata s ograničenjem punjenja koje je potrebno nadzirati. U slučaju veće duljine moguća je i okomita montaža na vrh spremnika za nadzor maksimalnog ograničenja punjenja.

Duljina šipke može iznositi maksimalno 157,5 in (4 m) uz produžnu cijev.

Preporučuje se uporaba klizne košuljice kako bi se sklopna točka mogla lako promijeniti tijekom aktivnog rada sklopka razine.

Slika 1-1: Primjeri uobičajenih ugradnji



- A. Rosemount 2535 uz šipku produljenu s pomoću cijevi
- B. Rosemount 2535 uz šipku produljenu s pomoću cijevi i toplinsko produljenje cijevi
- C. Rosemount 2535 uz šipku uobičajene duljine
- D. Neobavezna klizna košuljica

1.3 Načela mjerenja

Na temelju načela prilagodljive vilice piezoelektrični kristal oscilira šipku pri njezinoj prirodnoj frekvenciji. Promjene oscilacijske frekvencije stalno nadziru elektronički elementi ovisno o tome je li šipka prekrivena ili neprekrivena.

Kada kruto sredstvo u komori (spremniku) padne sa šipke, to dovodi do promjene oscilacijske frekvencije koju otkrivaju elektronički elementi i izlaz se sklapa te prikazuje „neprekriveno” stanje.

Kada kruto sredstvo u komori (spremniku) poraste i prekrije šipku, to dovodi do promjene oscilacijske frekvencije koju otkrivaju elektronički elementi i izlaz se sklapa te prikazuje „prekriveno” stanje.

Električni izlaz ovisit će o odabranim elektroničkim elementima prilikom naručivanja uređaja Rosemount 2535.

2 Mehanička ugradnja

2.1 Napomene povezane s montažom

Prije montaže sklopka razine na spremnik (ili drugu komoru) pregledajte odjeljke s informacijama o sigurnosti i predmontažnim postupcima.

2.1.1 Sigurnost

Opća sigurnost

1. Ugradnju ove opreme provodi osoblje s odgovarajućom obukom u skladu s primjenjivim kodeksom prakse.
2. Ako postoji velika mogućnost da će oprema doći u dodir s agresivnim tvarima, korisnik je odgovoran da poduzme odgovarajuće mjere opreza kojima će se spriječiti negativne posljedice po opremu te time osigurati da se ta vrsta zaštite ne ugrozi.
 - a. Agresivne tvari: npr. kisele tekućine ili plinovi koji mogu nagrizati metale ili otapala koja mogu utjecati na polimerne materijale.
 - b. Odgovarajuće mjere opreza: npr. redovne provjere u sklopu rutinskih inspekcija ili na temelju tehničkog lista materijala otpornog na određene kemikalije.
3. Monter je odgovoran:
 - a. Poduzeti mjere zaštite, npr. ugraditi ukošeni oklop (u obliku obrnutog slova V) na spremnik ili odabrati opciju s produžnom cijevi u slučaju da su prisutne velike mehaničke sile.
 - b. Osigurati da je procesni spoj pritegnut prikladnim momentom sile i zabrtvljen da bi se spriječilo istjecanje procesnog sredstva.
4. Tehnički podaci
 - a. Rosemount 2535 [Tehnički list proizvoda](#) sadrži sve tehničke specifikacije. Proučite [Emerson.com/Rosemount](#) za inačice na drugim jezicima.

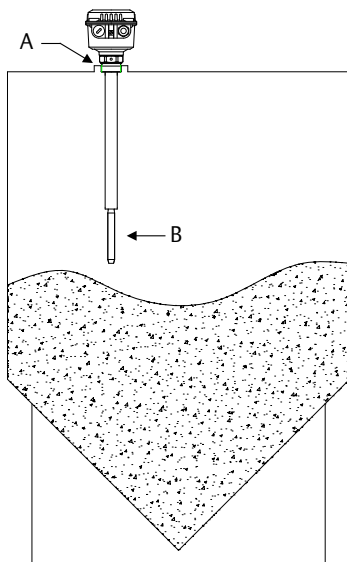
Sigurnost u zonama opasnosti

Rosemount 2535 [Dokument s certifikacijama proizvoda](#) sadrži sigurnosne upute i kontrolne nacрте za ugradnje u zonama opasnosti. Proučite [Emerson.com/Rosemount](#) za inačice na drugim jezicima.

2.1.2 Mehaničko opterećenje

Opterećenje na točki montaže ne smije premašiti 180 Nm (Rosemount 2535 s produljenom vilicom).

Slika 2-1: Mehaničko opterećenje



- A. Točka montaže
B. Mehaničko opterećenje

2.1.3 Okomite ugradnje

Tablica 2-1 pruža informacije o maksimalnim duljinama vilica i odgovarajućim maksimalnim odstupanjima od uobičajene okomite ugradnje.

Tablica 2-1: Maksimalno okomito odstupanje

Maksimalno odstupanje	Maksimalna duljina vilice
5°	157,5 in (4000 mm)
45°	47,24 in (1200 mm)
> 45°	23,62 in (600 mm)

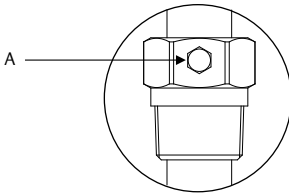
2.1.4 Mjesto montaže

Uzmite si dovoljno vremena kako biste odredili pogodno mjesto za montažu. sklopka razine nemojte montirati u blizini točke punjenja, unutrašnjih struktura i stranica spremnika (ili druge komore). Prilikom montaže produljenih inačica sklopka razine od posebne je važnosti u obzir uzeti unutrašnje strukture. Nasilno uguravanje sklopka razine u mali ili stisnuti prostor dovodi do opasnosti od oštećivanja senzora ili može umanjiti zaštitu koju pruža.

2.1.5 Klizna košuljica

Pritegnite oba vijka M8 primjenom momenta sile od 20 Nm za uspješno brtvljenje i održavanje procesnog tlaka. Proučite [Slika 2-2](#).

Slika 2-2: Klizna košuljica, vijci M8



A. Dva brtvena vijka M8

2.1.6 Montaža prirubnice

Potrebno je ugraditi odgovarajuću brtvu kako bi se osigurala nepropusnost kada su prirubnice pritegnute.

2.1.7 Zatezanje navojnih procesnih spojeva

Prilikom zatezanja navojnog procesnog spoja Rosemount 2535:

- Za šesterokutni čep sklopka razine ili kliznu košuljicu upotrebljavajte otvoreni ključ.
- Nemojte nikada zatezati s pomoću kućišta.
- Nemojte prekoračiti maksimalni moment sile od 80 Nm.

2.1.8 Primjene u higijenskim uvjetima

Materijali ocijenjeni za dodir s hranom pogodni su za uporabu za uobičajene i predviđene primjene u higijenskim uvjetima (u skladu s Direktivom 1935/2004 čl. 3.). Trenutačno ne postoje certifikacije za primjene u higijenskim uvjetima za uređaj Rosemount 2535.

2.1.9 Vibrirajuća šipka

Savijanje, skraćivanje ili produljivanje šipke oštetit će sklopka razine.

2.1.10 Usmjerenje kabelskih uvodnica

Kada se sklopka razine montira vodoravno, pobrinite se da kabelske uvodnice budu okrenute prema dolje kako bi se spriječio ulazak vode u kućište. Neupotrijebljeni ulazi vodova moraju se potpuno zabrtviti s pomoću slijepih čepova s odgovarajućom ocjenom.

2.1.11 Brtve

Nanesite PTFE traku na navojni procesni spoj. To je obavezno za spremnike (ili druge komore) da bi se održala procesna temperatura.

2.1.12 Buduće održavanje

Preporučuje se podmazati vijke poklopca kućišta u prisutnosti korozivne atmosfere. Na taj se način sprječavaju poteškoće koje mogu nastati kada je potrebno ukloniti poklopac tijekom budućeg održavanja.

2.1.13 Točka sklapanja

Teški rasuti materijal

Izlazni signal se aktivira kada je vibrirajuća šipka sklopka razine prekrivena nekoliko milimetara.

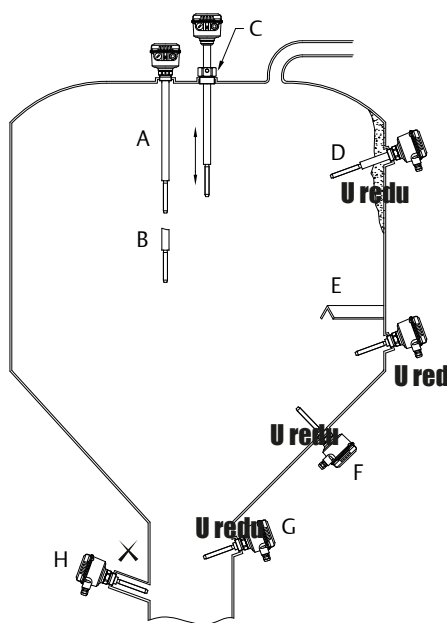
Laki rasuti materijal

Izlazni signal se aktivira kada je vibrirajuća šipka sklopka razine prekrivena nekoliko centimetara.

2.2 Montaža sklopka razine

Slika 2-3 prikazuje kako se montira sklopka razine.

Slika 2-3: Ispravna i neispravna montaža



- A. Detekcija punog silosa s pomoću opcije šipke povećane duljine
- B. Detekcija praznog silosa s pomoću opcije šipke povećane duljine
- C. Opcija klizne košuljice
- D. Rasuti kruti materijal lakše klizi prema dolje ako je uređaj montiran pod kutom (preporučeno)
- E. Čelični zaštitni oklop
- F. Ispravna instalacija - vibrirajuća šipka je ukošena prema gore kako bi vodila u kruti materijal
- G. Ispravna instalacija - vibrirajuća šipka je ukošena prema dolje
- H. Neispravna instalacija - udubljenje je predugo i omogućuje krutom materijalu nakupljanje unutar udubljenja.

3 Električna ugradnja

3.1 Sigurnosne poruke

⚠ UPOZORENJE

Nepridržavanje smjernica za sigurno postavljanje i servisiranje može izazvati smrt ili ozbiljne ozljede.

- Sklopku razine smije ugrađivati isključivo kvalificirano osoblje u skladu s primjenjivim kodeksom prakse.
- Sklopku razine upotrebljavajte isključivo kako je navedeno u ovom priručniku. U suprotnom zaštita koju pruža sklopka razine može biti umanjena.

Eksplozije mogu izazvati smrt ili ozbiljne ozljede.

- Pri ugradnjama sa zaštitom od eksplozije / vatrootpornim ugradnjama, nezapaljivim ugradnjama / ugradnjama za zaštitom tipa n i pri ugradnjama sa zaštitom od zapaljenja uslijed prašine nemojte uklanjati poklopac kućišta kada je sklopka razine pod naponom.
- Poklopac kućišta mora biti u potpunosti zatvoren da bi se ispunili zahtjevi za vatrootpornu ugradnju / ugradnju sa zaštitom od eksplozije.

Strujni udar može izazvati smrt ili teške ozljede.

- Izbjegnite kontakt s vodovima i priključcima. Visoki napon koji može biti prisutan na vodovima može izazvati strujni udar.
- Pri spajanju ožičenja sklopke razine provjerite je li sklopka razine isključena iz napajanja te jesu li isključene ili prekinute veze s bilo kojim drugim vanjskim izvorom napajanja.
- Provjerite je li ožičenje pogodno za električnu struju te je li izolacija pogodna za napon, temperaturu i okoliš.

3.2 Napomene o ožičenju

Bilješka

Proučite Rosemount 2535 [Tehnički list proizvoda](#) za potpune električne specifikacije.

3.2.1 Rukovanje

U slučaju neispravnog rukovanja ili pogrešne uporabe ne može se jamčiti električna sigurnost uređaja.

3.2.2 Zaštitno uzemljenje

Prije bilo kakve ugradnje električne opreme, uređaj se mora priključiti na priključak zaštitnog uzemljenja unutar kućišta.

3.2.3 Propisi povezani s ugradnjom

Moraju se poštovati lokalni propisi ili VDE 0100 (Propisi njemačkih inženjera elektrotehnike).

Kada se upotrebljava ulazni napon od 24 V, potrebno je osigurati odobreno napajanje s boljom izolacijom mrežnog priključka.

3.2.4 Osigurač

Upotrebljavajte osigurač kako je navedeno u dijagramima ožičenja.

Za detaljne informacije proučite [Ožičenje sklopka razine](#).

3.2.5 Prekidač za zaštitu od preostale struje (RCCB)

U slučaju kvara prekidač za zaštitu RCCB mora automatski prekinuti distribucijski napon kako bi se osigurala zaštita od neizravnog doticaja s opasnim naponom.

3.2.6 Napajanje

Sklopka napajanja

Potrebno je osigurati sklopku za isklapanje napajanja u blizini uređaja.

Ulazni napon

Usporedite primijenjeni ulazni napon sa specifikacijama navedenim na elektroničkom modulu i pločici s nazivom prije nego što uključite uređaj.

3.2.7 Ožičenje

Kabli terenskog ožičenja

Promjer mora odgovarati rasponu stezanja upotrijebljene kablске uvodnice.

Presjek mora odgovarati rasponu stezanja spojnih priključaka te se u obzir mora uzeti maksimalna struja.

Cjelokupno terensko ožičenje mora imati izolaciju prikladnu za minimalno 250 Vac.

Ocjena temperature mora biti minimalno 194 °F (90 °C).

Upotrebljavajte kabel s plaštem ako su prisutne električne interferencije snažnije od onih navedenih u normama elektromagnetske kompatibilnosti (EMC). U suprotnom se može upotrijebiti instrumentacijski kabel bez plašta.

Dijagram ožičenja

Električni priključci spajaju se u skladu s dijagramom ožičenja.

Uvođenje kabela u kutiju s priključcima

Kabeli terenskog ožičenja moraju se skratiti tako da mogu stati u kutiju s priključcima.

3.2.8 Kabelske uvodnice

Pritegnute kabelske uvodnice i slijepi čep moraju imati sljedeće specifikacije:

- Zaštita od prodora IP67
- Temperaturni raspon on -40 °C do +70 °C
- Certifikacija za zone opasnosti (ovisno o tome gdje se jedinica ugrađuje)
- Otpuštanje povlačenjem

Pobrinite se da pritegnute kabelske uvodnice pružaju sigurno brtvljenje kabela te da su dovoljno pritegnute da bi se spriječio prodor vode.

Neupotrijebljeni ulazi vodova ili kabela moraju se zabrtviti s pomoću slijepog čepa.

U slučaju da se uređaj ugrađuje s pomoću tvornički priloženih kabelskih uvodnica, potrebno je smanjiti naprezanje kabela terenskog ožičenja.

Kabelske uvodnice i sustav vodova za ATEX ili IECEx

Ugradnja mora biti u skladu s propisima države u kojoj se ugrađuje sklopka razine.

Neupotrijebljeni ulazi moraju se zatvoriti s pomoću slijepih čepova s odgovarajućom ocjenom.

Tvornički priloženi dijelovi moraju se upotrebljavati ako su isti dostupni.

Promjer kabela terenskog ožičenja mora odgovarati rasponu stezanja kabelske obujmice.

Ako se ne upotrebljavaju tvornički priloženi dijelovi, potrebno je osigurati sljedeće:

- Dijelovi moraju imati odobrenje u skladu s odobrenjem senzora razine (certifikat i vrsta zaštite).
- Odobreni raspon temperature mora biti vrijednost između minimalne temperature okoline senzora razine i maksimalne okolišne temperature senzora razine, čemu se dodaje 10 K.
- Dijelovi se moraju montirati u skladu s uputama proizvođača.

3.2.9 Sustav vodova

Ako se umjesto kableske uvodnice upotrebljava sustav navojnih vodova, potrebno se pridržavati propisa određene države. Vod mora imati štožasti navoj veličine ½ in NPT kako bi odgovarao stožastom navoju NPT ulaza voda na sklopka razine i bio u skladu s normom ANSI B 1.20.1. Neupotrijebljeni ulazi vodova moraju se čvrsto zatvoriti s pomoću metalnog slijepog čepa.

Sustav vodova za FM

Potrebno se pridržavati propisa određene države. Vatrootporne brtve i slijepi čepovi moraju imati odgovarajuće tipsko odobrenje i raspon temperature od minimalno -40 do 176 °F (od -40 do +80 °C). Uz to moraju biti prikladni za uvjete te se moraju ispravno ugraditi. Izvorni dijelovi koje je priložio proizvođač moraju se upotrijebiti ako su isti dostupni.

3.2.10 Spojni priključci

Prilikom pripreme kablskih žica za spajanje na priključke, izolacija žice mora se ukloniti kako bi se vidjelo maksimalno 0,31 in (8 mm) bakrenih niti. Uvijek provjerite je li napajanje otkopčano ili isključeno kako bi se izbjegao doticaj s opasnim dijelovima pod naponom.

3.2.11 Relejna zaštita i zaštita tranzistora

Osigurajte zaštitu kontakata releja i izlaznih tranzistora za zaštitu uređaja od induktivnog prenaponskog opterećenja.

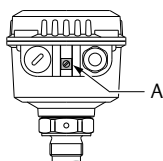
3.2.12 Nakupljanje statičkog elektriciteta

Uređaj Rosemount 2535 mora se uzemljiti kako bi se spriječilo nakupljanje statičkog elektriciteta. To je posebice važno za primjene uz pneumatske transportne i nemetalne spremnike.

3.2.13 Vanjski priključak za izjednačenje potencijala

Spojite s priključkom za izjednačenje potencijala postrojenja.

Slika 3-1: Vanjski priključak za izjednačenje potencijala



A. Priključak za izjednačenje potencijala na uređaju Rosemount 2535

3.2.14 Puštanje u pogon

Uređaj se pušta u pogon sa zatvorenim poklopcem.

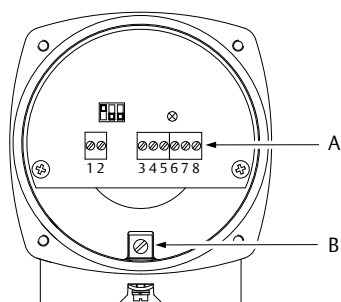
3.2.15 Otvaranje poklopca

Prije otvaranja poklopca pobrinite se da nema prisutnih naslaga prašine, prašine koja se prenosi zrakom ili eksplozivne atmosfere.

Nemojte uklanjati poklopac (pokrov) dok je sustav pod naponom.

3.3 Ožičenje sklopka razine

Slika 3-2: Priključci tiskane pločice



A. Spojni priključci

B. Priključak zaštitnog vodiča

Ožičenje releja DPDT s univerzalnim naponom

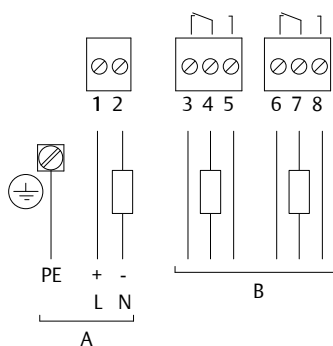
Napajanje:

- 21 – 230 Vac (50/60 Hz) $\pm 10\%$ ⁽¹⁾, 22 VA
- 22 – 45 Vdc $\pm 10\%$ ⁽¹⁾, 2 W
- Osigurač napajanja: maksimalno 10 A, brzi ili spori, HBC, 250 V

Izlazni signal:

- Maksimalno 250 Vac, 8 A, neinduktivni
- Maksimalno 30 Vac, 5 A, neinduktivni
- Osigurač izlaznog signala: maksimalno 10 A, brzi li spori, HBC, 250 V

(1) uključuje $\pm 10\%$ iz norme EN 61010

Slika 3-3: Napajanje i izlazni signal (inačica s univerzalnim naponom)

- A. Napajanje
B. Izlazni signali

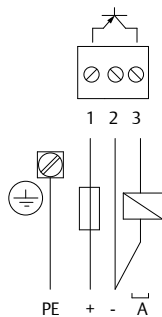
Ožičenje trožilnog PNP senzora

Napajanje:

- 20 – 40 Vdc $\pm 10\%$ ⁽¹⁾
- Ulazna struja: maksimalno 0,5 A
- Osigurač: maksimalno 4 A, brzi ili spori, 250 V

Izlazni signal:

- Maksimalno 0,4 A
- Izlazni napon jednak je ulaznom naponu, pad <2,5 V
- Primjer opterećenja: Programabilni logički kontroler (PLC), relej i žarulja

Slika 3-4: Napajanje i izlazni signal (inačica s trožilnim PNP senzorom)

- A. Opterećenje

4 Konfiguracija

4.1 Podešavanje izlaznog signala

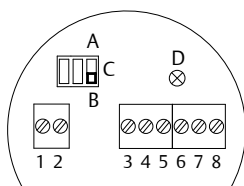
Postavka FSH

Ako se senzor upotrebljava za upozoravanje na puni spremnik, postavite na **Sigurnosni sustav za detekciju punog spremnika (FSH)**. Nestanak napajanja ili prekid linije smatra se signalom punog spremnika (kao zaštita od prekomjernog punjenja).

Postavka FSL

Ako se senzor upotrebljava za upozoravanje na prazni spremnik, postavite na **Sigurnosni sustav za detekciju praznog spremnika (FSL)**. Nestanak napajanja ili prekid linije smatra se signalom praznog silosa (kao zaštita od praznog hoda).

Slika 4-1: Postavke FSL i FSH



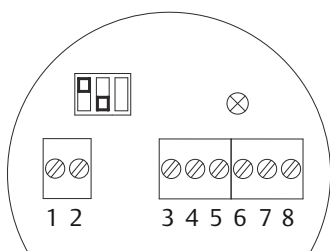
- A. FSL
- B. FSH
- C. Postavka FSL/FSH
- D. Signalni izlaz LED

4.2 Postavke osjetljivosti

Svi senzori tvornički su postavljeni na položaj III kako bi pokrili većinu primjena. Ako je rasuti materijal težak i učestalo se stvrdnjava ili taloži, postavku je moguće postaviti na položaj IV kako bi se smanjila osjetljivost sonde.

Ako je rasuti materijal lagan i ne stvrdnjava se i taloži često, postavku je moguće postaviti na položaj II ili I kako bi se povećala osjetljivost sonde.

Slika 4-2: Postavke osjetljivosti



Tablica 4-1: Približna minimalna gustoća rasutog materijala ovisno o položaju

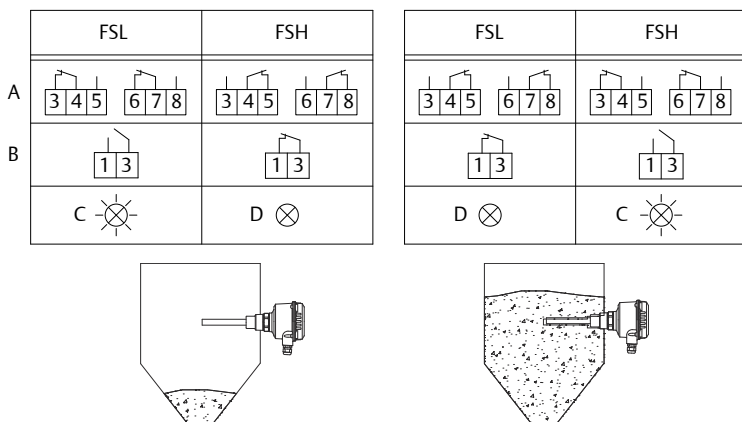
Položaj	Osjetljivost/Gustoća praha (ca.)	
I	Visoko >20 g/l (1,25 lb/ft ³)	
II	Srednje visoko >80 g/l (5 lb/ft ³)	
III ⁽¹⁾	Srednje nisko >150 g/l (9,4 lb/ft ³)	
IV	Nisko >300 g/l (18,7 lb/ft ³)	

(1) Tvornički zadana vrijednost

5 Rad

5.1 Izlazni signal (sklopna logika)

Slika 5-1: Sklopna logika (Sve inačice)



- A. Relej DTPT
- B. 3-žični PNP
- C. LED treperi
- D. LED je neprestano uključen

Bilješka

Pogledajte [Podešavanje izlaznog signala](#) za upute kako odabrati postavku FSH ili FSL.

6 Održavanje

6.1 Otvaranje poklopca

Prije otvaranja poklopca radi održavanja u obzir uzmite sljedeće:

- Nemojte otvarati poklopac dok je sustav pod naponom.
- Pobrinite se da nema prisutnih naslaga prašine ili prašine koja se prenosi zrakom.
- Pobrinite se da kiša ne uđe u kućište.

6.2 Redovite sigurnosne provjere

Kako bi se osigurala neupitna sigurnost u zonama opasnosti i električna sigurnost, sljedeće stavke moraju se redovito pregledavati ovisno o primjeni:

- Mehaničko oštećenje ili korozija kabela terenskog ožičenja ili bilo koje druge komponente (na kućištu ili na senzoru).
- Ispravna zabrtvljenost procesnih spojeva, kabelskih uvodnica i poklopca kućišta.
- Ispravno povezan vanjski kabel zaštitnog uzemljenja (ako je prisutan).

6.3 Čišćenje

Ako se za određenu primjenu zahtijeva čišćenje, sredstvo za čišćenje mora biti u skladu s materijalima jedinice (kemijska otpornost). U obzir se prvenstveno mora uzeti brtva osovine, brtva poklopca kabela uvodnica i površina jedinice.

Tijekom postupka čišćenja u obzir uzmite sljedeće:

- Sredstvo za čišćenje ne smije ući u jedinicu kroz brtvu osovine, brtvu poklopca ili kabela uvodnicu.
- Ne smije nastati mehaničko oštećenje brtve osovine, brtve poklopca, kabela uvodnice ili drugih dijelova.

Potencijalno nakupljanje prašine na jedinici ne povećava maksimalnu temperaturu površine te se stoga ne treba ukloniti radi održavanja temperature površine u zoni opasnosti.

6.4 Ispitivanje funkcionalnosti

Možda će biti potrebno provoditi česta ispitivanja funkcionalnosti ovisno o primjeni.

Pridržavajte se svih relevantnih sigurnosnih mjera opreza povezanih sa zaštitom na radu (npr. električna sigurnost, procesni tlak itd.).

Tim se ispitivanjem ne dokazuje je li sklopka razine dovoljno osjetljiva da izmjeri materijal za određenu primjenu.

Ispitivanja funkcionalnosti provode se tako da se šipka prekrije prikladnim krutim materijalom te se nadzire je li došlo do ispravne promjene izlaznog signala iz neprekrivenog stanja u prekriveno stanje.

6.5 Datum proizvodnje

Godina proizvodnje navodi se na pločici s nazivom.

6.6 Rezervni dijelovi

Proučite [Tehnički list proizvoda](#) uređaja Rosemount 2535 za informacije o svim rezervnim dijelovima.



Vodič za brzi početak rada
00825-0125-2535, Rev. AA
listopad 2019.

Globalno sjedište

Emerson Automation Solutions
6021 Innovation Blvd.
Shakopee, MN 55379, SAD

- +1 800 999 9307 ili
- +1 952 906 8888
- +1 952 949 7001
- RFQ.RMD-RCC@Emerson.com

Regionalni ured za Latinsku Ameriku

Emerson Automation Solutions
1300 Concord Terrace, Suite 400
Sunrise, FL, 33323, SAD

- +1 954 846 5030
- +1 954 846 5121
- RFQ.RMD-RCC@Emerson.com

Regionalni ured za Europu

Emerson Automation Solutions Europe
GmbH
Neuhofstrasse 19a P.O. Box 1046
CH 6340 Baar
Švicarska

- +41 (0) 41 768 6111
- +41 (0) 41 768 6300
- RFQ.RMD-RCC@Emerson.com

Regionalni ured za Aziju i Pacifik

Emerson Automation Solutions
1 Pandan Crescent
Singapur 128461

- +65 6777 8211
- +65 6777 0947
- Enquiries@AP.Emerson.com

Regionalni ured za Bliski istok i Afriku


Emerson Automation Solutions
Emerson FZE P.O. Box 17033
Jebel Ali Free Zone - South 2
Dubai, Ujedinjeni Arapski Emirati


- +971 4 8118100
- +971 4 8865465
- RFQ.RMTMEA@Emerson.com

Emerson d.o.o.

Emerson Process Management
Selska cesta 93
HR – 10000 Zagreb

- +385 (1) 560 3870
- +385 (1) 560 3979
- info.hr@emersonprocess.com
- www.emersonprocess.hr

 [Linkedin.com/company/Emerson-Automation-Solutions](https://www.linkedin.com/company/Emerson-Automation-Solutions)

 [Twitter.com/Rosemount_News](https://twitter.com/Rosemount_News)

 [Facebook.com/Rosemount](https://www.facebook.com/Rosemount)

 [Youtube.com/user/RosemountMeasurement](https://www.youtube.com/user/RosemountMeasurement)

©2019 Emerson. Sva prava pridržana.

Uvjeti prodaje društva Emerson dostupni su na zahtjev. Logotip Emerson zaštitni je i uslužni žig tvrtke Emerson Electric Co. Rosemount je znak jednog od društava grupe Emerson. Svi ostali žigovi vlasništvo su njihovih vlasnika.