

Pretvornik tlaka Rosemount™ 2051G

s 4 – 20 mA HART® Protokol (verzija 5 i 7)



HART
COMMUNICATION PROTOCOL

NAPOMENA

U ovom se vodiču za instalaciju navode osnovne smjernice za mjerne pretvornike Rosemount 2051G. Ne sadrži upute za konfiguraciju, dijagnostiku, održavanje, servisiranje, rješavanje problema te instalaciju uređaja u zoni opasnosti od eksplozije i plamena ili samosigurnu instalaciju. Dodatne informacije potražite u [referentnom priručniku](#) za Rosemount 2051G.

UPOZORENJE

Eksplozije mogu završiti smrtnim ili nekim drugim teškim ozljedama.

Instalacija mjernih pretvornika u eksplozivnom okruženju mora biti u skladu s odgovarajućim lokalnim, nacionalnim i međunarodnim normama, zakonima i iskustvima potvrđenima u praksi. Ograničenja povezana sa sigurnom instalacijom potražite u dijelu s odobrenjima referentnog priručnika za Rosemount 2051.

- Prije povezivanja komunikacijskog uređaja utemeljenog na protokolu HART u eksplozivnoj atmosferi provjerite jesu li instrumenti u petlji instalirani u skladu s praksama samosigurnog ili nezapaljivog ožičenja u terenskim uvjetima.
- U slučaju protueksplozijskih/vatrootpornih instalacija nemojte uklanjati poklopce mjernog pretvornika kada je jedinica pod napajanjem.

Propuštanja procesnih tekućina mogu uzrokovati ozljede ili imati smrtno posljedice.

Da ne bi došlo do curenja iz procesa, koristite samo prstenaste brtve s odgovarajućim priborničkim prilagodnikom.

Strujni udar može izazvati smrt ili teške ozljede.

Izbjegavajte kontakt s vodovima i priključcima. Visoki napon koji može biti prisutan na vodovima može izazvati strujni udar.

Uvodnice/kabelske uvodnice

- Ako nije drukčije označeno, uvodnice/kabelske uvodnice na kućištu mjernog pretvornika koriste oblik navoja $1/2-14$ NPT. Stavke s oznakom „M20“ imaju oblik navoja M20 x 1,5. Na uređajima s više uvodnica sve uvodnice imaju jednaki oblik navoja. Prilikom zatvaranja tih uvodnica koristite samo čepove, adaptere, nastavke ili uvodnice s odgovarajućim oblikom navoja.

Sadržaj

Provjera spremnosti sustava	3	Provjera konfiguracije pretvornika	8
Montiranje mjernog pretvornika	4	Postavljanje mjernog pretvornika	14
Postavljanje prekidača	6	Sustavi s osiguranim instrumentima	15
Priključivanje žica i uključivanje napajanja	7	Certificiranje proizvoda	16

1.0 Provjera spremnosti sustava

1.1 Potvrda kompatibilnosti s verzijom protokola HART

- Ako koristite kontrole ili sustave za upravljanje resursima koji se temelje na protokolu HART, prije instalacije mjernog pretvornika provjerite podržavaju li ti sustavi njegovu odgovarajuću verziju. Ne mogu svi sustavi komunicirati putem HART verzije 7. Ovaj se mjerni pretvornik može konfigurirati da komunicira putem protokola HART verzije 5 ili 7.
- Upute o tome kako promijeniti verziju protokola HART za mjerni pretvornik koji koristite potražite na [str. 13](#).

1.2 Potvrdite uporabu odgovarajućeg upravljačkog programa uređaja

1. Provjerite je li na sustave instalirana najnovija verzija upravljačkog programa (DD/DTM-a) radi odgovarajuće komunikacije.
2. Najnoviji DD potražite na web-mjestu Emerson.com ili FieldCommGroup.org.
3. Odaberite željeni proizvod i preuzmite DD.
 - a. Točan TDD potražite u [Tablici 1](#).

Tablica 1. Revizije i datoteke uređaja

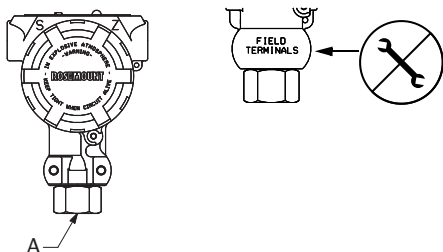
	Prepoznavanje uređaja			Potražite datoteke upravljačkih programa uređaja		Pregled uputa	Pregled funkcionalnosti
Datum izdavanja softvera	Verzija hardvera NAMUR ¹	Verzija softvera NAMUR ⁽¹⁾	Verzija softvera HART ⁽²⁾	Univerzalna verzija HART-a	Verzija uređaja ⁽³⁾	Broj dokumenta priručnika	Izmjene softvera ⁽⁴⁾
Lipanj 2016.	1.1.xx	1.0.xx	03	7 5	10 9	00809-0400-4101	(4)

1. Revizija NAMUR nalazi se na hardverskoj oznaci uređaja. Razlike u promjenama razine 3, prethodno označene oznakom xx, predstavljaju manje promjene proizvoda kako ih definira NE53. Kompatibilnost i funkcionalnost očuvane su i proizvod se može koristiti kao zamjena.
2. Verzija softvera HART može se očitati pomoću konfiguracijskog alata koji podržava HART. Prikazana vrijednost minimalna je revizija koja može odgovarati revizijama NAMUR.
3. Nazivi datoteka upravljačkog programa i verzije DD-a, npr. 10_01. HART protokol je osmišljen kako bi se omogućilo da starije verzije upravljačkih programa uređaja i dalje komuniciraju s novim uređajima s protokolom HART. Da biste mogli koristiti nove funkcije, potrebno je preuzeti novi upravljački program. Preporučuje se da preuzmete nove datoteke upravljačkog programa da biste koristili sve funkcije.
4. Verzije 5 i 7 protokola HART s mogućnošću odabira, lokalno upravljačko sučelje (LOI), skalirana varijabla, prilagodljivi alarmi, proširene inženjerske jedinice. Ažurirani dizajn elektroničkog hardvera. Promjena klasifikacije temperature samosigurnosti.

2.0 Montiranje mjernog pretvornika

Montirajte izravno na impulsni vod bez dodatnog montažnog nosača ili izravno na zid, ploču ili cijev od dva inča (5,1 cm) pomoću dodatnog montažnog nosača.

Sl. 1. Izravno montiranje mjernog pretvornika



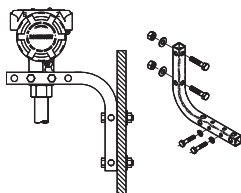
A. Procesni spoj

Napomena

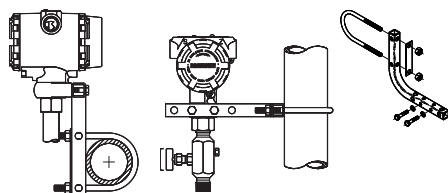
Nemojte primjenjivati zatezni moment izravno na kućište elektroničkih komponenata. Kako biste izbjegli oštećenja, pritegnite samo šesterokutni priključak.

Sl. 2. Montaža ploča i cijevi

Montiranje na ploču

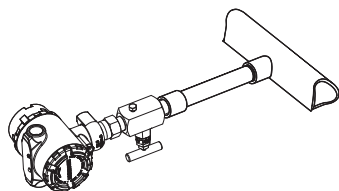


Montiranje na cijevi



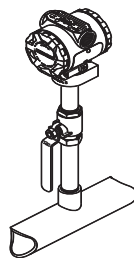
2.1 Primjena na cijevi s tekućinom

1. Postavite procesni priključak s bočne strane voda.
2. Montirajte pokraj ili ispod procesnog priključka.
3. Mjerni pretvornik montirajte tako da izlazni/odzračni ventili budu usmjereni prema gore.



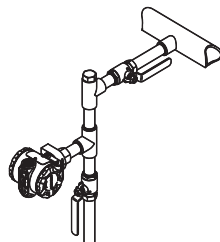
2.2 Primjena na cijevi s plinom

1. Postavite procesni priključak s gornje ili bočne strane voda.
2. Montirajte u razini ili iznad procesnih priključaka.



2.3 Primjena na cijevi s parom

1. Postavite procesni priključak s bočne strane voda.
2. Montirajte pokraj ili ispod procesnog priključka.
3. Napunite impulsne vodove vodom.



2.4 Hermetična brtva za kućište

PTFE vrpca ili pasta za brtvljenje na muškom navoju provodnika obavezni su da bi se provodnik hermetički zatvorio od vode/prašine i da bi se zadovoljili zahtjevi norme NEMA® tip 4X, IP66 i IP68. Ako je potrebna ocjena zaštite od prodora, obratite se tvornici.

Za niti M20 instalirajte provodne čepove do kraja ili dok ne osjetite mehanički otpor.

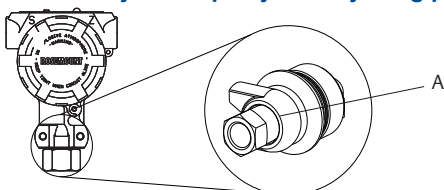
2.5 Usmjerenje brojčanika mjernog pretvornika

Donji tlačni priključak (atmosferski) na linijskom mjernom pretvorniku nalazi se na vratu pretvornika iza kućišta. Put odzračivanja je 360° oko pretvornika između kućišta i senzora (Pogledajte [Slika 3.](#))

OPREZ

Ne smije biti prepreka zračnoj struji, uključujući (bez ograničenja) boju, prašinu i maziva. Pretvornik se mora montirati tako da je moguće uklanjanje otpadnih tvari.




SI. 3. Donji tlačni priključak mjernog pretvornika



A. Donji tlačni priključak (atmosferski)

3.0 Postavljanje prekidača

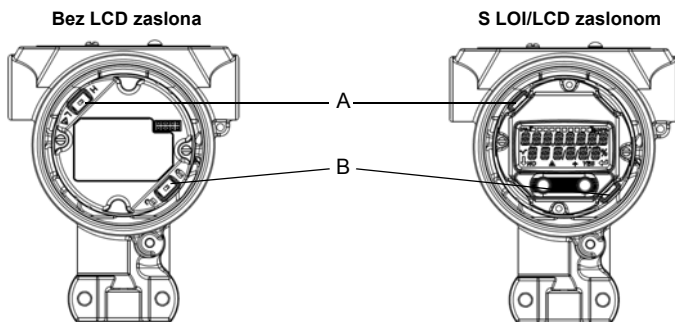
Prije instalacije konfigurirajte alarm i sigurnosni prekidač, kao što prikazuje Slika 4.

- Pomoću prekidača alarma postavlja se alarm analognog izlaznog signala na glasnu ili tihu postavku. Zadana je postavka glasno.
- Pomoću sigurnosnog prekidača omogućuje se () ili sprječava () konfiguracija mjernog pretvornika. Zadana sigurnost je isključena ().

Da biste promijenili konfiguraciju prekidača, slijedite postupak u nastavku:

1. Ako je mjerni pretvornik instaliran, osigurajte petlju i prekinite napajanje.
2. Skinite poklopac kućišta koji se nalazi nasuprot strani priključka. Poklopac instrumenta nemojte uklanjati u eksplozivnim okruženjima kada je sustav pod naponom.
3. Pomoću manjeg odvijača pomaknite prekidač alarma i sigurnosni prekidač u željeni položaj.
4. Vratite poklopac mjernog pretvornika. Poklopac se mora potpuno zatvoriti da bi odgovarao zahtjevima instalacija u zoni opasnosti od eksplozije.

SI. 4. Električna shema mjernog pretvornika



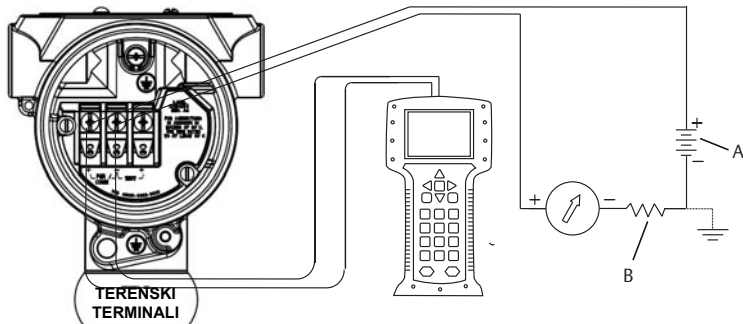
A. Alarm

B. Sigurnosni prekidač

4.0 Priključivanje žica i uključivanje napajanja

Da biste postigli najbolje rezultate, upotrijebite oklopljeni upleteni dvožilni kabel. Upotrijebite žicu 24 AWG ili veću koja ne smije biti duža od 1500 m (5000 stopa). Ako je moguće, kabele instalirajte s otkapnom petljom. Otkapnu petlju postavite tako da dno bude niže od priključaka vodova i kućišta mjernog pretvornika.

SI. 5. Električna shema mjernog pretvornika (HART od 4 – 20 mA)



A. Priključak istosmjernog napona

B. $R_L \geq 250$ (nužno samo za komunikaciju putem protokola HART)

OPREZ

- Instalacija priključnog bloka s tranzijentnom zaštitom ne osigurava zaštitu od tranzijentnih razina energije ako kućište modela nije ispravno uzemljeno.
- Signalno ožičenje nemojte provoditi kroz vodove ili otvorene podloške zajedno sa žicama za napajanje niti u blizini električne opreme.
- Nemojte spajati žice za prijenos signala pod naponom na priključke za testiranje. Napajanje bi moglo oštetiti testnu diodu u sklopu s priključcima.

Prilikom spajanja žica mjernog pretvornika učinite sljedeće:

1. Skinite poklopac kućišta na strani označenoj izrazom FIELD TERMINALS (priključci).
2. Vodove priključite kako prikazuje [Slika 5](#).
3. Zategnite terminalne vijke da biste provjerili jesu li vijak i podloška terminalnog bloka u potpunom kontaktu. Kada koristite metodu izravnog ožičenja, omotajte žicu u smjeru kazaljke na satu da biste bili sigurni da će ostati na mjestu prilikom zatezanja vijka terminalnog bloka.

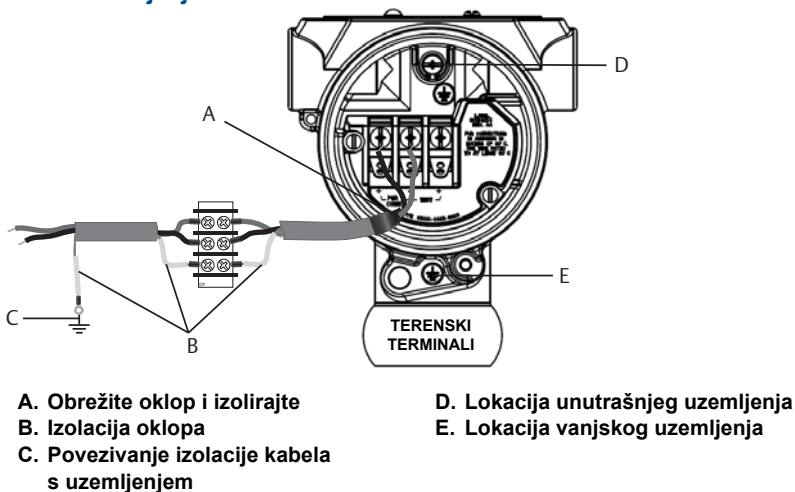
Napomena

Upotreba pina ili terminala od žičane kopče ne preporučuje se jer bi se spoj tijekom vremena i uslijed vibracija mogao olabaviti.

4. Kućište uzemljite u skladu s lokalnim odredbama vezanim uz uzemljenje.

5. Osigurajte ispravno uzemljenje. Važno je oklop kabela instrumenta:
 - kratko odrezati i izolirati tako da ne dodiruje kućište mjernog pretvornika
 - spojiti na sljedeći oklop ako se kabel provodi kroz spojnu kutiju
 - povezati s ispravnim uzemljenjem na kraju s napajanjem
6. Ako je potrebna tranzijentna zaštita, upute za uzemljenje potražite u odjeljku [Uzemljenje radi uklanjanja tranzijentnih struja s priključaka](#).
7. Plombirajte i zabrtvite priključke za vodove koji se neće koristiti.
8. Vratite poklopac kućišta.

SI. 6. Uzemljenje



4.1 Uzemljenje radi uklanjanja tranzijentnih struja s priključaka

Uzemljenje se nalazi izvan kućišta elektroničke opreme te unutar odjeljka s priključcima. To se uzemljenje koristi kad su instalirani priključci za tranzijentnu zaštitu. Za uzemljenje kućišta (unutrašnje ili vanjsko) preporučuje se korištenje žice 18 AWG ili veće.

Ako mjerni pretvornik trenutno nije povezan s napajanjem niti je spreman za komunikaciju, slijedite postupak „[Priključivanje žica i uključivanje napajanja](#)” na stranici 7. Kad je mjerni pretvornik pravilno ožičen, unutrašnje se i vanjsko uzemljenje tranzijentnih struja nalazi na mjestima koje prikazuje [Slika 6](#).

5.0 Provjera konfiguracije pretvornika

Provjerite konfiguraciju pomoću alata za konfiguraciju uređaja s protokolom HART ili lokalnog upravljačkog sučelja (LOI) – šifra opcije M4. Ovaj korak sadrži i upute za konfiguraciju komunikatora i LOI-ja. Upute za konfiguraciju pomoću AMS upravitelja uređaja potražite u [referentnom priručniku](#) za model Rosemount 2051.

5.1 Provjera konfiguracije pomoću komunikatora

Da bi se mogla provjeriti konfiguracija, na komunikator mora biti instaliran DD za Rosemount 2051. Tipkovni nizovi ovise o uređaju i verzijama upravljačkih programa. Odgovarajuće tipkovne nizove potražite pomoću postupka [Tablica za određivanje tipkovnih nizova](#).

5.2 Korisničko sučelje komunikatora

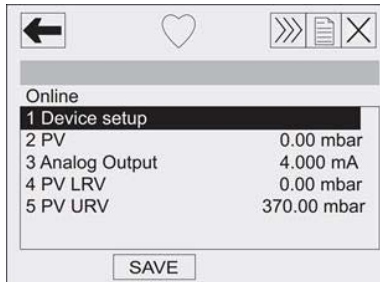
Tablica za određivanje tipkovnih nizova

1. Povežite terenski komunikator s uređajem Rosemount 2051G.
2. Ako je *polazni* zaslon kao [Slika 7](#), tipkovne nizove potražite ovdje: [Tablica 2](#).
3. Ako je *polazni* zaslon kao [Slika 8](#):
 - a. pritisnite tipkovni niz 1,7,2 da biste doznali verziju komunikatora i protokola HART
 - b. odgovarajuće tipkovne nizove donosi [Tablica 3](#) i odgovarajući stupac na temelju verzije komunikatora i protokola HART

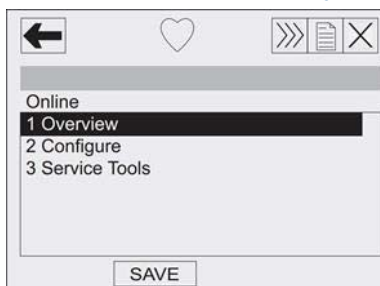
Napomena

Da biste mogli koristiti sve funkcije, Emerson preporučuje instalaciju najnovije verzije upravljačkog programa (DD-a). Posjetite Emerson.com ili FieldCommGroup.org.

Sl. 7. Uobičajeno sučelje



Sl. 8. Nadzorna ploča uređaja



Napomena

Kvačicom (✓) označeni su osnovni parametri konfiguracije. Ti parametri moraju se obvezno verificirati kao dio postupka konfiguracije i pokretanja.

Tablica 2. Tipkovni nizovi uobičajenog sučelja

	Funkcija	Slijed tipki za brzi odabir
✓	Analog Output Alarm (Alarm analognog izlaza)	1,4,3,2,4
	Burst Mode Control (Nadzor slijednog načina rada)	1,4,3,3,3
	Burst Option (Mogućnost slijednog rada)	1,4,3,3,4
	Calibration (Kalibracija)	1,2,3
✓	Damping (Vremensko pritezanje)	1,3,5
	Datum	1,3,4,1
	Deskriptor	1,3,4,2
	Digital To Analog Trim (4–20 mA Output) (Pretvaranje digitalnog signala u analogni (izlaz 4 – 20 mA))	1,2,3,2,1
	Disable Local Span/Zero Adjustment (Onemogućavanje postavljanja lokalnog raspona/nule)	1,4,4,1,7
	Field Device Info (Podaci o vanjskom uređaju)	1,4,4,1
	Keypad Input (Unos putem tipkovnice)	1,2,3,1,1
	Test petlje	1,2,2
	Lower Range Value (Donja granica mjernog područja)	4,1
	Lower Sensor Trim (Postavljanje donje vrijednosti)	1,2,3,3,2
	Poruka	1,3,4,3
	Meter Type (Vrsta mjerenja)	1,3,6,1
	Number of Requested (Broj zahtjeva)	1,4,3,3,2
	Output Trim (Izlazno obrezivanje)	1,2,3,2
	Raspon postotaka	1,1,2
	Poll Address (Pozivna adresa)	1,4,3,3,1
✓	Range Values (Vrijednosti raspona)	1,3,3
	Rerange (Preraspodjela)	1,2,3,1
	Scaled D/A Trim (4–20 mA) (Postavljanje skaliranog D/A omjera (4 – 20 mA))	1,2,3,2,2
	Self Test (Transmitter) (Samotestiranje (mjerni predajnik))	1,2,1,1
	Sensor Info (Podaci o senzoru)	1,4,4,2
	Sensor Trim (Full Trim) (Postavljanje senzora na nultu vrijednost (puno postavljanje na nultu vrijednost))	1,2,3,3
	Sensor Trim Points (Točke postavljanja senzora)	1,2,3,3,5
	Status	1,2,1,2
✓	Tag (Oznaka)	1,3,1
	Transmitter Security (Write Protect) (Sigurnost pretvornika (zaštita od pisanja))	1,3,4,4
✓	Units (Process Variable) (Jedinice (procesne varijable))	1,3,2
	Upper Range Value (Gornja granica mjernog područja)	5,2
	Upper Sensor Trim (Postavljanje gornje vrijednosti)	1,2,3,3,3
	Zero Trim (Postavljanje nulte vrijednosti)	1,2,3,3,1

Napomena

Kvačicom (✓) označeni su osnovni parametri konfiguracije. Ti parametri moraju se obvezno verificirati kao dio postupka konfiguracije i pokretanja.

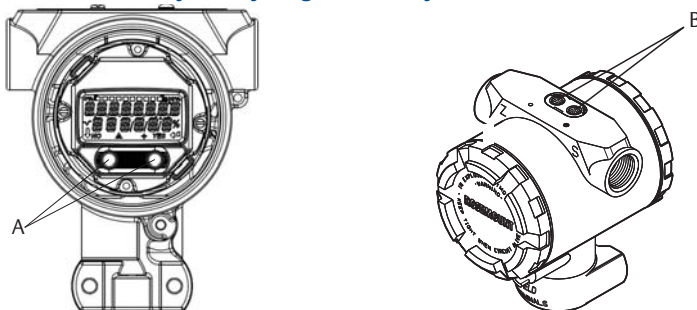
Tablica 3. Tipkovni nizovi nadzorne ploče uređaja

Funkcija	Slijed tipki za brzi odabir		
	Rev 3	Rev 5	Rev 7
Verzija komunikatora	HART 5	HART 5	HART 7
Verzija protokola HART	HART 5	HART 5	HART 7
✓ Alarm and Saturation Levels (Razine alarma i zasićenja)	nije primjenjivo	2,2,2,5,7	2,2,2,5,7
✓ Damping (Vremensko pritezanje)	2,2,1,2	2,2,1,1,5	2,2,1,1,5
✓ Range Values (Vrijednosti raspona)	2,2,2	2,2,2	2,2,2
✓ Tag (Oznaka)	2,2,6,1,1	2,2,7,1,1	2,2,7,1,1
✓ Funkcija prijenosa (Transfer Function)	2,2,1,3	2,2,1,1,6	2,2,1,1,6
✓ Units (Jedinice)	2,2,1,1	2,2,1,1,4	2,2,1,1,4
Slijedni način rada	2,2,4,1	2,2,5,3	2,2,5,3
Custom Display Configuration (Konfiguracija prilagođenog prikaza)	2,2,3	2,2,4	2,2,4
Datum	2,2,6,1,4	2,2,7,1,3	2,2,7,1,4
Deskriptor	2,2,6,1,5	2,2,7,1,4	2,2,7,1,5
Digital to Analog Trim (4-20 mA Output) (Pretvaranje digitalnog signala u analogni (izlaz 4 – 20 mA))	3,4,2	3,4,2	3,4,2
Disable Configuration Buttons (Gumbi za onemogućavanje konfiguracije)	2,2,5,2	2,2,6,3	2,2,6,3
Rerange with Keypad (Ponovno postavljanje raspona pomoću tipkovnice)	2,2,2	2,2,2,1	2,2,2,1
Test petlje	3,5,1	3,5,1	3,5,1
Upper Sensor Trim (Postavljanje gornje vrijednosti)	3,4,1,1	3,4,1,1	3,4,1,1
Lower Sensor Trim (Postavljanje donje vrijednosti)	3,4,1,2	3,4,1,2	3,4,1,2
Poruka	2,2,6,1,5	2,2,7,1,5	2,2,7,1,6
Sensor Temperature/Trend (Temperatura/trend senzora)	3,3,2	3,3,3	3,3,3
Digital Zero Trim (Digitalno postavljanje nulte vrijednosti)	3,4,1,3	3,4,1,3	3,4,1,3
Password (Lozinka)	nije primjenjivo	2,2,6,4	2,2,6,5
Scaled Variable (Skalirana varijabla)	nije primjenjivo	3,2,2	3,2,2
HART Revision 5 to HART Revision 7 switch (Prijelaz s protokola HART verzije 5 na verziju 7)	nije primjenjivo	2,2,5,2,3	2,2,5,2,3
Duga oznaka	nije primjenjivo	nije primjenjivo	2,2,7,1,2
Find Device (Traženje uređaja)	nije primjenjivo	nije primjenjivo	3,4,5
Simulacija digitalnog signala	nije primjenjivo	nije primjenjivo	3,4,5

5.3 Provjera konfiguracije pomoću LOI-ja

Dodatni LOI služi za aktiviranje uređaja. LOI se sastoji od dva skupa gumba: unutrašnjih i vanjskih gumba. Unutrašnji gumbi smješteni su na zaslonu mjernog pretvornika, dok se vanjski gumbi nalaze ispod gornje metalne pločice. Da biste aktivirali LOI, pritisnite bilo koji gumb. Funkcije gumba LOI-ja prikazane su u donjim kutovima zaslona. Informacije o upravljanju gumbima i o izbornicima pogledajte u odjeljcima [Tablica 4](#) i [Slika 10](#) u [str. 13](#).

Sl. 9. Unutrašnji i vanjski gumbi LOI-ja



A. Unutrašnji gumbi

B. Vanjski gumbi

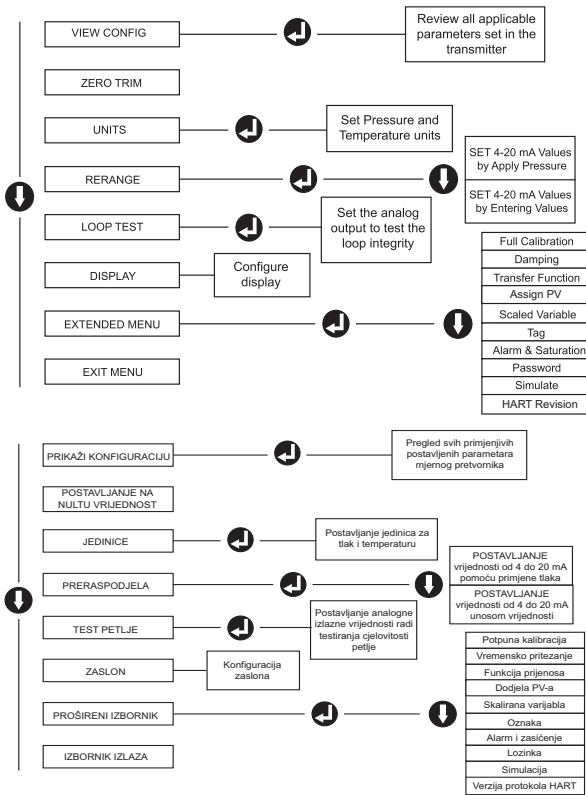
Napomena

U [Slici 11](#) na [stranici 15](#) pogledajte funkcije vanjskih gumba.

Tablica 4. Rukovanje gumbima LOI-ja

Gumb		
lijevi	ne	SCROLL (Pomicanje)
desni	da	ENTER (Unos)

SI. 10. Izbornik LOI-ja



Promjena verzije protokola HART

Ako alat za konfiguraciju protokola HART ne može komunicirati pomoću verzije 7 protokola HART, uređaj Rosemount 2051G učitat će *generički izbornik* koji nudi ograničene mogućnosti. Sljedećim postupcima moguće je promijeniti verziju protokola HART s *generičkog izbornika*:

1. **Manual Setup (Ručno postavljanje) > Device Information (Podaci o uređaju) > Identification (Prepoznavanje) > Message (Poruka)**
 - a. Da biste se prebacili na verziju protokola HART 5, u polje *Message (Poruka)* unesite „HART5“.
 - b. Da biste se prebacili na verziju protokola HART 7, u polje *Message (Poruka)* unesite „HART7“.

6.0 Postavljanje mjernog pretvornika

Uređaji se tvornički kalibriraju. Nakon instalacije preporučuje se postaviti nultu vrijednost na mjernom i apsolutnom pretvorniku tlaka radi uklanjanja pogrešaka nastalih uslijed načina montiranja ili učinaka statičkog tlaka. Nulta se vrijednost postavlja pomoću komunikatora ili gumba za konfiguraciju.

Upute za korištenje upravitelja uređaja AMS potražite u [referentnom priručniku](#) za Rosemount 2051.

Napomena

Prilikom postavljanja nulte vrijednosti ventil za izjednačavanje mora biti otvoren, a svi ogranci s tekućinom ispunjeni do odgovarajuće razine.

OPREZ

Ne preporučuje se podešavanje nulte vrijednosti kod apsolutnih mjernih pretvornika.

1. Odaberite postupak obrezivanja.
 - a. analogno podešavanje nulte vrijednosti – postavljanje analogne izlazne vrijednosti na 4 mA.
 - Ovo se postavljanje naziva i ponovnim postavljanjem raspona i njime se donja granica mjernog područja (Lower Range Value, LRV) postavlja tako da bude jednaka mjerenoj tlaku.
 - Prikaz i digitalna izlazna vrijednost prema protokolu HART ne mijenjaju se.
 - b. digitalno podešavanje nulte vrijednosti – ponovna kalibracija senzora na nultu vrijednost.
 - Ne utječe na donju granicu mjernog područja. Vrijednost tlaka iznositi će nula (prikaz i izlazna vrijednost prema protokolu HART). Točka 4 mA možda neće biti na nuli.
 - To zahtijeva da tvornički kalibriran tlak nulte vrijednosti bude u rasponu od tri posto od URV-a [$0 \pm 3 \% \times \text{URV}$].

6.1 Primjer

URV = 150 psi

Primijenjeni tlak nulte vrijednosti = $+ 0,03 \times 150 \text{ psi} = + 4,5 \text{ psi}$ (u usporedbi s tvorničkim vrijednostima) mjerni pretvornik odbacit će sve vrijednosti izvan tog raspona.

6.2 Ugađanje pomoću terenskog komunikatora

1. Povežite terenski komunikator prema uputama navedenima u „Priključivanje žica i uključivanje napajanja” na stranici 7.
2. Slijedite izbornik HART da biste izveli željeno podešavanje nulte vrijednosti.

Tablica 5. Tipkovni nizovi za podešavanje nulte vrijednosti

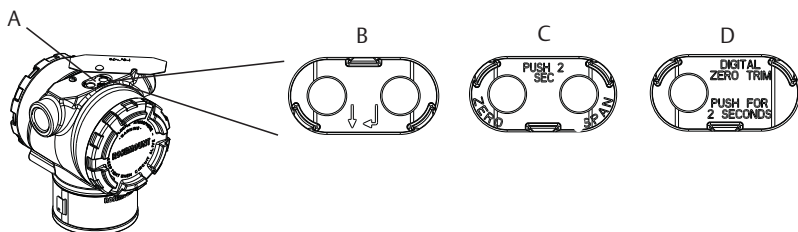
	Analogna nulta vrijednost (postavite 4 mA)	Digitalna nula
Slijed tipki za brzi odabir	3,4,2	3, 4, 1, 3

6.3 Podešavanje pomoću gumba za konfiguraciju

Nulta se vrijednost podešava pomoću jednog od tri moguća skupa vanjskih gumba za konfiguraciju, koji se nalaze ispod gornje pločice.

Da biste pristupili gumbima za konfiguraciju, odvijte vijak i pomaknite pločicu pri vrhu mjernog pretvornika. Provjerite funkcionalnosti pomoću [Slike 9 na stranici 12](#).

Sl. 11. Vanjski gumbi za konfiguraciju



A. Gumbi za konfiguraciju

B. LOI

C. Analogna nulta vrijednost i doseg

D. Digitalna nulta vrijednost

Podesite nultu vrijednost pomoću sljedećih postupaka:

Podešavanje pomoću LOI-ja (opcija M4)

1. Postavite tlak mjernog pretvornika.
2. U [Slici 9](#) pogledajte radni izbornik.
 - a. Odaberite **ReRange** (Prerasporedi) da biste proveli postavljanje nulte vrijednosti.
 - b. Odaberite **Zero Trim** (Postavljanje nulte vrijednosti) da biste postavili nultu vrijednost.

Analogno podešavanje nulte vrijednosti i dosega (opcija D4)

1. Postavite tlak mjernog pretvornika.
2. Da biste analogno podesili **nultu** vrijednost, gumb za nultu vrijednost držite pritisnutim dvije sekunde.

Digitalno podešavanje nulte vrijednosti (opcija DZ)

1. Postavite tlak mjernog pretvornika.
2. Da biste digitalno postavili nultu vrijednost, gumb za **nultu vrijednost** držite pritisnutim dvije sekunde.

7.0 Sustavi s osiguranim instrumentima

Za instalacije sa sigurnosnim certifikatom potražite postupak instalacije i preduvjete sustava u referentnom priručniku za Rosemount 2051G.

8.0 Certificiranje proizvoda

Ver. 1.4

8.1 Informacije o direktivama Europske unije

Primjerak Izjave o sukladnosti za EU nalazi se na kraju Vodiča za brzi početak rada. Najnovija verzija Izjave o usklađenosti za Europsku uniju nalazi se na web-mjestu Emerson.com/Rosemount.

8.2 Sjeverna Amerika

E5 Zaštita od eksplozija (XP) i zaštita od zapaljenja prašine (DIP) za SAD

Certifikat: 1015441

Norme: FM klasa 3600 - 2011, FM, klasa 3615 - 2006, FM klasa 3616 - 2011, FM klasa 3810 - 2005

Oznake: XP CL I, DIV 1, GP B, C, D; DIP CL II, DIV 1, GP E, F, G; CL III; T5(-50 °C ≤ T_a ≤ +85 °C); tvornički zabrtvljeno; tip 4X

I5 Samosigurnost (IS) i nezapaljivost (NI) za SAD

Certifikat: 1015441

Norme: FM klasa 3600 – 2011, FM klasa 3610 – 2010, FM klasa 3611 – 2004, FM klasa 3810 – 2005

Oznake: IS CL I, DIV 1, GP A, B, C, D; CL II, DIV 1, GP E, F, G; klasa III; DIV 1 u skladu s Rosemountovim nacrtom 02088-1024; NI CL 1, DIV 2, GP A, B, C, D; T4(-50 °C ≤ T_a ≤ +70 °C); tip 4x

E6 Otpornost na eksplozije za Kanadu, divizija 2, otporno na zapaljenje prašine

Certifikat: 1015441

Norme: CAN/CSA C22.2 br. 0-M91 (R2001), CSA Std C22.2 br. 25-1966, CSA Std C22.2 br. 30-M1986, CAN/CSA-C22.2 br. 94-M91, CSA Std C22.2 br. 142-M1987, CAN/CSA-C22.2 br. 157-92, CSA Std C22.2 br. 213-M1987, ANSI-ISA-12.27.01-2003

Oznake: klasa I, divizija 1, grupe B, C i D; klasa II, grupe E, F i G; klasa III; klasa I, divizija 2, grupe A, B, C i D; tip 4X; tvornički zabrtvljeno; jedna brtva

I6 samosigurnost za Kanadu

Certifikat: 1015441

Norme: CAN/CSA C22.2 br. 0-M91 (R2001), CSA Std C22.2 br. 25-1966, CSA Std C22.2 br. 30-M1986, CAN/CSA-C22.2 br. 94-M91, CSA Std C22.2 br. 142-M1987, CAN/CSA-C22.2 br. 157-92, CSA Std C22.2 br. 213-M1987, ANSI-ISA-12.27.01-2003


Oznake: samosigurnost klase I, divizije 1 kada se poveže u skladu s Rosemountovim nacrtom 02088-1024, temperaturni kod T4; Ex ia; tip 4X; tvornički zabrtvljeno; jedna brtva

8.3 Europa

E1 ATEX vatrootpornost

Certifikat: KEMA97ATEX2378X

Norme: EN 60079-0:2012 + A11:2013, EN60079-1:2014, EN60079-26:2015

Oznake:  II 1/2 G Ex db IIC T6..T4 Ga/Gb, T6(-60 °C ≤ T_a ≤ +70 °C), T5/T4 (-60 °C ≤ T_a ≤ +80 °C)

Tablica 6. Temperatura procesnog spoja

Temperaturni razred	Temperatura procesnog spoja	Okolišna temperatura
T6	-60 do +70 °C	-60 do +70 °C
T5	-60 do +80 °C	-60 do +80 °C
T4	-60 do +120 °C	-60 do +80 °C

Posebni uvjeti za sigurnu upotrebu (X):

1. Ovaj uređaj sadrži dijafragmu stijenke tanju od 1 mm, koja tvori prepreku između zone 0 (procesni spoj) i zone 1 (svi dijelovi opreme). Detalje o materijalu dijafragme potrebno je potražiti u šifri i specifikacijama modela. Pri instalaciji, održavanju i korištenju treba uzeti u obzir uvjete okoline kojima će dijafragma biti izložena. Nužno je strogo pridržavanje uputa proizvođača za montažu i održavanje da bi se zajamčilo sigurno korištenje tijekom očekivanog vijeka trajanja.
2. Vatrootporni spojevi nisu predviđeni za popravak.
3. Nestandardne opcije boja mogu predstavljati rizik od elektrostatičkog naboja. Izbjegavajte instalacije koje mogu uzrokovati elektrostatički naboj na obojenim površinama, a obojene površine čistite samo vlažnom krpom. Ako se boja naručuje putem koda za posebnu opciju, dodatne informacije zatražite od proizvođača.
4. Odgovarajući kabel, uvodnice i čepovi moraju biti pogodni za temperature za 5 °C veće od maksimalne navedene temperature za mjesto na kojem je instaliran.

I1 ATEX samosigurnost

Certifikat: BAS00ATEX1166X

Norme: EN60079-0:2012 + A11:2013, EN60079-11:2012

Oznake: Ex II 1 G Ex ia IIC T4 Ga (-55 °C ≤ T_a ≤ +70 °C)**Tablica 7. Ulazni parametri**

	HART
Napon U _i	30 V
Struja I _i	200 mA
Snaga P _i	0,9 W
Kapacitivnost C _i	0,012 μF

Posebni uvjeti za sigurnu upotrebu (X):

1. Uređaj ne može izdržati test izolacije od 500 V koji se zahtijeva normom EN60079-11. To treba uzeti u obzir pri instalaciji uređaja.
2. Kućište može biti izrađeno od aluminijske legure te lakirano zaštitnom poliuretanskom bojom, no treba poduzeti mjere opreza da se zaštitni od udara ili struganja ako se nalazi u okruženju zone 0.

N1 ATEX tip n

Certifikat: BAS00ATEX3167X

Norme: EN60079-0:2012 + A11:2013, EN60079-15:2010

Oznake: Ex II 3 G Ex nA IIC T5 Gc (-55 °C ≤ T_a ≤ +70 °C)**Poseban uvjet za sigurnu upotrebu (X):**

1. Ovaj uređaj ne može izdržati test izolacije od 500 V koji nalaže norma EN60079-15. To treba uzeti u obzir pri instalaciji uređaja.

ND ATEX prašina

Certifikat: BAS01ATEX1427X

Norme: EN60079-0:2012 + A11:2013, EN60079-31:2009

Oznake: Ex II 1 D Ex t IIIC T50 °C T₅₀₀ 60 °C Da**Posebni uvjeti za sigurnu upotrebu (X):**

1. Koristite kableske ulaze koji osiguravaju stupanj zaštite od prodora u kućište od najmanje IP66.
2. Nekorišteni kableski ulazi moraju biti opremljeni odgovarajućim slijepim čepovima koji osiguravaju stupanj zaštite od prodora u kućište od najmanje IP66.
3. Kableske uvodnice i čepovi moraju odgovarati rasponu okruženja i izdržati test udara 7J.

8.4 Ostale države svijeta

E7 IECEx Vatrootpornost

Certifikat: IECEx KEM 06.0021X

Norme: IEC 60079-0:2011, IEC 60079-1:2014, IEC 60079-26:2014

Oznake: Ex db IIC T6...T4 Ga/Gb T6(−60 °C ≤ T_a ≤ +70 °C),
T5/T4(−60 °C ≤ T_a ≤ +80 °C)

Tablica 8. Temperatura procesnog spoja

Temperaturni razred	Temperatura procesnog spoja	Okolišna temperatura
T6	−60 do +70 °C	−60 do +70 °C
T5	−60 do +80 °C	−60 do +80 °C
T4	−60 do +120 °C	−60 do +80 °C

Posebni uvjeti za sigurnu upotrebu (X):

1. Ovaj uređaj sadrži dijafragmu stijenke tanju od 1 mm, koja tvori prepreku između zone 0 (procesni spoj) i zone 1 (svi dijelovi opreme). Detalje o materijalu dijafragme potrebno je potražiti u šifri i specifikacijama modela. Pri instalaciji, održavanju i korištenju treba uzeti u obzir uvjete okoline kojima će dijafragma biti izložena. Nužno je strogo pridržavanje uputa proizvođača za montažu i održavanje da bi se zajamčilo sigurno korištenje tijekom očekivanog vijeka trajanja.
2. Vatrootporni spojevi nisu predviđeni za popravak.
3. Nestandardne opcije boja mogu predstavljati rizik od elektrostatičkog naboja. Izbjegavajte instalacije koje mogu uzrokovati elektrostatički naboj na obojenim površinama, a obojene površine čistite samo vlažnom krpom. Ako se boja naručuje putem koda za posebnu opciju, dodatne informacije zatražite od proizvođača.
4. Odgovarajući kabel, uvodnice i čepovi moraju biti pogodni za temperature za 5 °C veće od maksimalne navedene temperature za mjesto na kojem je instaliran.

I7 IECEx Samosigurnost

Certifikat: IECEx BAS 12.0071X

Norme: IEC60079-0:2011, IEC60079-11:2011

Oznake: Ex ia IIC T4 Ga ($-55\text{ °C} \leq T_a \leq +70\text{ °C}$)**Tablica 9. Ulazni parametri**

Napon U_i	30 V
Struja I_i	200 mA
Snaga P_i	0,9 W
Kapacitivnost C_i	0,012 μ F

Posebni uvjeti za sigurnu upotrebu (X):

1. Kada je Rosemount 2088 opremljen uzemljenjem radi uklanjanja tranzijentnih struja s priključaka, on ne prolazi testiranje izolacije naponom 500 V. To je potrebno imati na umu prilikom montiranja.
2. Kućište može biti izrađeno od aluminijske legure te lakirano zaštitnom poliuretanskom bojom, no treba poduzeti mjere opreza da se zaštiti od udara ili struganja ako se nalazi u okruženju zone 0.

N7 IECEx Tip n

Certifikat: IECEx BAS 12.0072X

Norme: IEC60079-0:2011, IEC60079-15:2010

Oznake: Ex nA IIC T5 Gc ($-40\text{ °C} \leq T_a \leq +70\text{ °C}$)**Poseban uvjet za sigurnu upotrebu (X):**

1. Kada je Rosemount 2088 opremljen uzemljenjem radi uklanjanja tranzijentnih struja s priključaka, on ne prolazi testiranje izolacije naponom 500 V. To je potrebno imati na umu prilikom montiranja.

NK IECEx Prašina

Certifikat: IECEx BAS12.0073X

Norme: IEC60079-0:2011, IEC60079-31:2008

Oznake: Ex t IIIC T50 °C T₅₀₀ 60 °C Da**Tablica 10. Ulazni parametri**

	HART
Napon U_i	36 V
Struja I_i	24 mA

Posebni uvjeti za sigurnu upotrebu (X):

1. Koristite kableske ulaze koji osiguravaju stupanj zaštite od prodora u kućište od najmanje IP66.
2. Nekorišteni kableski ulazi moraju biti opremljeni odgovarajućim slijepim čepovima koji osiguravaju stupanj zaštite od prodora u kućište od najmanje IP66.
3. Kableske uvodnice i čepovi moraju odgovarati rasponu temperature okoline i izdržati test udara od 7 J.

8.5 Brazil

E2 INMETRO Vatrootpornost

Certifikat: UL-BR 15.0728X

Norme: ABNT NBR IEC60079-0:2008 + ispravci 1:2011,
ABNT NBR IEC 60079-1:2009 + ispravci 1:2011,
ABNT NBR IEC 60079-26 + ispravci 1:2008

Oznake: Ex db IIC T6...T4 Ga/Gb T4/T5($-60\text{ °C} \leq T_a \leq +80\text{ °C}$),
T6($-60\text{ °C} \leq T_a \leq +70\text{ °C}$)

Posebni uvjeti za sigurnu upotrebu (X):

1. Ovaj uređaj sadrži dijafragmu stijenke tanju od 1 mm, koja tvori prepreku između zone 0 (procesni spoj) i zone 1 (svi dijelovi opreme). Detalje o materijalu dijafragme potrebno je potražiti u šifri i specifikacijama modela. Pri montaži, održavanju i korištenju treba uzeti u obzir uvjete okoline kojima će dijafragma biti izložena. Nužno je strogo pridržavanje uputa proizvođača za montažu i održavanje da bi se zajamčilo sigurno korištenje tijekom očekivanog vijeka trajanja.
2. Vatrootporni spojevi nisu predviđeni za popravak.
3. Nestandardne opcije boja mogu predstavljati rizik od elektrostatičkog naboja. Izbjegavajte instalacije koje mogu uzrokovati elektrostatički naboj na obojenim površinama, a obojene površine čistite samo vlažnom krpom. Ako se boja naručuje putem koda za posebnu opciju, dodatne informacije zatražite od proizvođača.

I2 INMETRO Samosigurnost

Certifikat: UL-BR 13.0246X

Norme: ABNT NBR IEC60079-0:2008 + ispravci 1:2011,
ABNT NBR IEC60079-11:2009

Oznake: Ex ia IIC T4 Ga ($-55\text{ °C} \leq T_a \leq +70\text{ °C}$)

Tablica 11. Ulazni parametri

Napon U_i	30 V
Struja I_i	200 mA
Snaga P_i	0,9 W
Kapacitivnost C_i	0,012 μ F
Induktivnost L_i	0 mH

Posebni uvjeti za sigurnu upotrebu (X):

1. Kada je Rosemount 2088 opremljen uzemljenjem radi uklanjanja tranzijentnih struja s priključaka, on ne prolazi testiranje izolacije naponom 500 V. To je potrebno imati na umu prilikom montiranja.
2. Kućište može biti izrađeno od aluminijske legure te lakirano zaštitnom poliuretanskom bojom, no treba poduzeti mjere opreza radi zaštite od udaraca ili struganja ako se nalazi u okruženju zone 0 (područja koja zahtijevaju EPL Ga).

8.6 Kina

E3 Kina Vatrootpornost

Certifikat: GYJ17.1158X

Norme: GB3836.1-2010, GB3836.2-2010, GB3836.20-2010

Oznake: Ex d IIC T6~T4 Ga/Gb, T5/T4($-60\text{ °C} \leq T_a \leq +80\text{ °C}$), T6($-60\text{ °C} \leq T_a \leq +70\text{ °C}$)

Poseban uvjet za sigurnu upotrebu (X):

1. Kontaktirajte izvornog proizvođača kada popravak odnosi na vatroput.

I3 Samosigurnost za Kinu

Certifikat: GYJ17.1157X

Norme: GB3836.1-2010, GB3836.4-2010, GB3836.20-2010

Oznake: Ex ia IIC T4 Ga ($-55\text{ °C} \leq T_a \leq +70\text{ °C}$)**Poseban uvjet za sigurnu upotrebu (X):**

1. Kucište može sadržavati lake metale, treba poduzeti mjere opreza da se izbjegne opasnost od zapaljenja zbog udara ili trenja kad se koristi u zoni 0.
2. Kada je odabrana ploča sa zaštitom od tranzijenta (šifra opcije T1), ovaj uređaj ne može izdržati test izolacije r.m.s. od 500 V koji se zahtijeva prema Odredbi 6.3.12 GB3836.4-2010.

N3 Kina Tip n

Certifikat: GYJ17.1159X

Norme: GB3836.1-2010, GB3836.8-2014

Oznake: Ex nA IIC T5 Gc ($-40\text{ °C} \leq T_a \leq +70\text{ °C}$)**Poseban uvjet za sigurnu upotrebu (X):**

1. Kada je odabrana ploča sa zaštitom od tranzijenta (šifra opcije T1), ovaj uređaj ne može izdržati test izolacije r.m.s. od 500 V koji se zahtijeva prema Odredbi 6.3.12 GB3836.4-2010.

8.7 Tehnički propis Carinske unije (EAC)

EM EAC otporno na plamen

Certifikat: TC RU C-US.AA87.B.00534

Oznake: Ga/Gb Ex db IIC T5/T6 X, T5 ($-60\text{ °C} \leq T_a \leq +80\text{ °C}$), T6 ($-60\text{ °C} \leq T_a \leq +70\text{ °C}$)**Poseban uvjet za sigurnu upotrebu (X):**

1. Posebne uvjete upotrebe potražite u certifikatu.

IM EAC samosigurnost

Certifikat: TC RU C-US.AA87.B.00534

Oznake: 0Ex ia IIC T4 Ga X, T4 ($-55\text{ °C} \leq T_a \leq +70\text{ °C}$)**Poseban uvjet za sigurnu upotrebu (X):**

1. Posebne uvjete upotrebe potražite u certifikatu.

8.8 Kombinacije

K1 kombinacija E1, I1 i N1**K2** kombinacija E2 i I2**K3** kombinacija E3 i I3**K5** kombinacija E5 i I5**K6** kombinacija E6 i I6**K7** kombinacija E7, I7, N7 i NK**KB** kombinacija K5 i K6**KD** kombinacija E1, I1, K5 i K6**KM** kombinacija EM i IM

8.9 Zatvarači vodova i adapteri

IECEX vatrootpornost i povećana sigurnost

Certifikat: IECEX FMG 13.0032X

Norme: IEC60079-0:2011, IEC60079-1:2007, IEC60079-7:2006-2007

Oznake: Ex d e IIC Gb

ATEX vatrootpornost i povećana sigurnost

Certifikat: FM13ATEX0076X

Norme: EN60079-0:2012, EN60079-1:2007, IEC60079-7:2007

Oznake: Ex II 2 G Ex d e IIC Gb

Tablica 12. Veličine navoja zatvarača vodova

Navoj	Identifikacijska oznaka
M20 x 1,5	M20
1/2-14 NPT	1/2 NPT
G 1/2	G 1/2

Tablica 13. Veličine navoja navojnog adaptera

Muški navoj	Identifikacijska oznaka
M20 x 1,5-6H	M20
1/2-14 NPT	1/2-14 NPT
3/4-14 NPT	3/4-14 NPT
Ženski navoj	Identifikacijska oznaka
M20 x 1,5-6H	M20
1/2-14 NPT	1/2-14 NPT
G 1/2	G 1/2

Posebni uvjeti za sigurnu upotrebu (X):

1. Kad se adapter navoja ili slijepi čep koriste u kućištu s poboljšanom zaštitom „e“, ulazni navoj mora biti primjereno zabrtvljen kako bi se održala razina zaštite od prodora (IP) u kućište.
2. S adapterom se ne smiju koristiti slijepi čepovi.
3. Slijepi čepovi i navojni adapter moraju biti u obliku NPT ili u metričkom navoju. Navoji oblika G 1/2 jedini su prihvatljivi za postojeće (naslijeđene) instalacije opreme.

SI. 12. Izjava o usklađenosti za uređaj Rosemount 2051G



EU Declaration of Conformity

No: RMD 1010 Rev. N

We,

**Rosemount, Inc.
8200 Market Boulevard
Chanhassen, MN 55317-9685
USA**

declare under our sole responsibility that the product,

Rosemount Pressure Transmitters 3051P, 2051G, 2088, and 2090

manufactured by,

**Rosemount, Inc.
8200 Market Boulevard
Chanhassen, MN 55317-9685
USA**

to which this declaration relates, is in conformity with the provisions of the European Union Directives, including the latest amendments, as shown in the attached schedule.

Assumption of conformity is based on the application of the harmonized standards and, when applicable or required, a European Union notified body certification, as shown in the attached schedule.

(signature)

Vice President of Global Quality

(function)

Chris LaPoint

(name)

1-Feb-19; Shakopee, MN USA

(date of issue)



EU Declaration of Conformity

No: RMD 1010 Rev. N

EMC Directive (2014/30/EU)

Harmonized Standards: EN 61326-1:2013, EN 61326-2-3:2013

RoHS Directive (2011/65/EU)

Model 2090F Pressure Transmitter

Harmonized Standard: EN 50581:2012

ATEX Directive (2014/34/EU)

BAS00ATEX1166X - Intrinsic Safety Certificate

Equipment Group II Category 1 G

Ex ia IIC T4 Ga

Harmonized Standards:

EN60079-0:2012 + A11:2013, EN60079-11:2012

BAS00ATEX3167X - Type n Certificate

Equipment Group II Category 3 G

Ex nA IIC T5 Gc

Harmonized Standards:

EN60079-0:2012 + A11:2013, EN60079-15:2010

BAS01ATEX1427X - Dust Certificate

Equipment Group II Category 1 D

Ex t IIIC T50°C T₃₀₀60°C Da

Harmonized Standards:

EN60079-0:2012 + A11:2013

Other Standards:

EN60079-31:2009

(A review against EN60079-31:2014 which is harmonized, shows no significant changes relevant to this equipment so EN60079-31:2009 continues to represent "State of the Art".)

KEMA97ATEX2378X - Flameproof Certificate

Equipment Group II Category 1/2 G

Ex db IIC T6...T4 Gc/Gb

Harmonized Standards:

EN 60079-0:2012 + A11:2013; EN60079-1:2014; EN60079-26:2015



EU Declaration of Conformity

No: RMD 1010 Rev. N

ATEX Notified Bodies

DEKRA (KEMA) [Notified Body Number: 0344]
Utrechtseweg 310, 6812 AR Arnhem
P.O. Box 5185, 6802 ED Arnhem
The Netherlands
Postbank 6794687

SGS FIMCO OY [Notified Body Number: 0598]
P.O. Box 30 (Särkiniementie 3)
00211 HELSINKI
Finland

ATEX Notified Body for Quality Assurance

SGS FIMCO OY [Notified Body Number: 0598]
P.O. Box 30 (Särkiniementie 3)
00211 HELSINKI
Finland



Izjava o sukladnosti za područje Europske unije

Br.: RMD 1010 Rev. N

Mi,

Rosemount, Inc.
8200 Market Boulevard
Chanhassen, MN 55317-9685
SAD

pod vlastitom isključivom odgovornošću izjavljujem o da je proizvod

Mjerni pretvornici tlaka Rosemount 3051P, 2051G, 2088 i 2090

proizvođača

Rosemount, Inc.
8200 Market Boulevard
Chanhassen, MN 55317-9685
SAD

na koje se odnosi ova izjava, u skladu s odredbama direktiva Europske unije, uključujući najnovije izmjene i dopune, prema prilogu.

Pretpostavka o sukladnosti temelji se na primjeni usklađenih normi i, ako je primjenjivo ili potrebno, certifikaciji ovlaštenog tijela Europske unije prema prilogu.

(potpis)

Potpredsjednik za globalnu kvalitetu

(funkcija)

Chris LaPoint

(ime)

1. veljače 2019; Shakopee, MN SAD

(datum izdavanja)



Izjava o sukladnosti za područje Europske unije

Br.: RMD 1010 Rev. N

Direktiva o elektromagnetskoj kompatibilnosti (2014/30/EU)

Usklađene norme: EN 61326-1:2013, EN 61326-2-3:2013

Direktiva RoHS (2011/65/EU)

Mjerni pretvornik tlaka, model 2090F

Usklađena norma: EN 50581:2012

Direktiva ATEX (2014/34/EU)

BAS00ATEX1166X – certifikat o samosigurnosti

Oprema grupe II., kategorija 1 G

Ex ia IIC T4 Ga

Usklađene norme:

EN 60079-0:2012 + A11:2013, EN 60079-11:2012

BAS00ATEX3167X – certifikat tipa n

Oprema grupe II., kategorija 3 G

Ex nA IIC T5 Gc

Usklađene norme:

EN 60079-0:2012 + A11:2013, EN 60079-15:2010

BAS01ATEX1427X – certifikat o zaštiti od prašine

Oprema grupe II., kategorija 1 D

Ex t IIIC T50 °C T₅₀₀60 °C Da

Usklađene norme:

EN 60079-0:2012 + A11:2013

Druge norme:

EN 60079-31:2009

(Usporedbom sa standardom EN 60079-31:2014, koji je usklađen, utvrđeno je da nema značajnijih odstupanja povezanih s ovom opremom, pa EN 60079-31:2009 i dalje predstavlja „vrhunsku kvalitetu“.)

KEMA97ATEX2378X – certifikat vatrootpornosti

Grupa opreme II. kategorija 1/2 G

Ex db IIC T6...T4 Ga/Gb

Usklađene norme:

EN 60079-0:2012 + A11:2013, EN 60079-1:2014, EN 60079-26:2015



Izjava o sukladnosti za područje Europske unije

Br.: RMD 1010 Rev. N

Ovlaštena tijela za ATEX

DEKRA (KEMA) [broj ovlaštenog tijela: 0344]
Utrechtseweg 310, 6812 AR Arnhem
P.O. box 5185, 6802 ED Arnhem
Nizozemska
Postbank 6794687

SGS FIMCO OY [broj ovlaštenog tijela: 0598]
P.O. box 30 (Särkiniementie 3)
00211 HELSINKI
Finska

Ovlašteno tijelo za ATEX za osiguranje kvalitete

SGS FIMCO OY [broj ovlaštenog tijela: 0598]
P.O. box 30 (Särkiniementie 3)
00211 HELSINKI
Finska

含有China RoHS 管控物质超过最大浓度限值的部件型号列表 Rosemount 3051
List of Rosemount 3051 Parts with China RoHS Concentration above MCVs

部件名称 Part Name	有害物质 / Hazardous Substances					
	铅 Lead (Pb)	汞 Mercury (Hg)	镉 Cadmium (Cd)	六价铬 Hexavalent Chromium (Cr +6)	多溴联苯 Polybrominated biphenyls (PBB)	多溴联苯醚 Polybrominated diphenyl ethers (PBDE)
电子组件 Electronics Assembly	X	O	O	O	O	O
壳体组件 Housing Assembly	X	O	O	X	O	O
传感器组件 Sensor Assembly	X	O	O	X	O	O

本表格系依据SJ/T11364的规定而制作。

This table is proposed in accordance with the provision of SJ/T11364.

O: 意为该部件的所有均质材料中该有害物质的含量均低于GB/T 26572所规定的限量要求。

O: Indicate that said hazardous substance in all of the homogeneous materials for this part is below the limit requirement of GB/T 26572.

X: 意为在该部件所使用的的所有均质材料里，至少有一类均质材料中该有害物质的含量高于GB/T 26572所规定的限量要求。

X: Indicate that said hazardous substance contained in at least one of the homogeneous materials used for this part is above the limit requirement of GB/T 26572.

Globalno sjedište

Emerson Automation Solutions
6021 Innovation Blvd.
Shakopee, MN 55379, SAD
☎ +1 800 999 9307 ili +1 952 906 8888
☎ +1 952 949 7001
✉ RFQ.RMD-RCC@Emerson.com

Regionalni ured za Sjevernu Ameriku

Emerson Automation Solutions
8200 Market Blvd.
Chanhassen, MN 55317 SAD
☎ +1 800 999 9307 ili +1 952 906 8888
☎ +1 952 949 7001
✉ RMT-NA.RCCRFQ@Emerson.com

Regionalni ured za Latinsku Ameriku

Emerson Automation Solutions
1300 Concord Terrace, Suite 400
Sunrise, FL, 33323, SAD
☎ +1 954 846 5030
☎ +1 954 846 5121
✉ RFQ.RMD-RCC@Emerson.com

Regionalni ured za Europu

Emerson Automation Solutions
Neuhofstrasse 19a P.O. Box 1046
CH 6340 Baar
Švicarska
☎ +41 (0) 41 768 6111
☎ +41 (0) 41 768 6300
✉ RFQ.RMD-RCC@Emerson.com

Regionalni ured za Aziju i Pacifik

Emerson Automation Solutions
1 Pandan Crescent
Singapur 128461
☎ +65 6777 8211
☎ +65 6777 0947
✉ Enquiries@AP.Emerson.com

Regionalni ured za Bliski istok i Afriku

Emerson Automation Solutions
Emerson FZE P.O. Box 17033
Jebel Ali Free Zone - South 2
Dubai, Ujedinjeni Arapski Emirati
☎ +971 4 8118100
☎ +971 4 8865465
✉ RFQ.RMTMEA@Emerson.com

Emerson d.o.o.

Emerson Automation Solutions
Selska cesta 93
HR – 10000 Zagreb
☎ +385 (1) 560 3870
☎ +385 (1) 560 3979
✉ info.hr@emersonprocess.hr
www.emersonprocess.hr



[Linkedin.com/company/Emerson-Automation-Solutions](https://www.linkedin.com/company/Emerson-Automation-Solutions)



[Twitter.com/Rosemount_News](https://twitter.com/Rosemount_News)



[Facebook.com/Rosemount](https://www.facebook.com/Rosemount)



[Youtube.com/user/RosemountMeasurement](https://www.youtube.com/user/RosemountMeasurement)



[Google.com/+RosemountMeasurement](https://www.google.com/+RosemountMeasurement)

Uvjeti prodaje društva Emerson dostupni su na zahtjev. Logotip Emerson zaštitni je i uslužni žig tvrtke Emerson Electric Co. Rosemount i logotip Rosemount robni su žigovi tvrtke Emerson. HART je registrirani zaštitni žig grupacije FieldComm. NEMA je registrirani žig i žig usluge nacionalne udruge proizvođača električne opreme. Svi ostali žigovi vlasništvo su svojih vlasnika. © 2019 Emerson. Sva prava pridržana.